

Beschreibung



Kurzbeschreibung

ED-LED Linienstrahler sind starre Lichtleisten, welche mit 3 W High Power SAMSUNG – LED bestückt sind. Über die HP-LED ist eine spezielle Linse montiert, welche das Licht in einem Winkel von 10x40° zu einer Linienstrahlung bündelt.

Die Linienstrahler werden als Leiste mit 3 HP-LED (L=323 mm) bzw. mit 5 HP-LED (L= 543 mm) in den Schutzarten IP00 und IP65 produziert. Der mittlere Abstand zwischen den LED beträgt 110 mm.

Einsatzgebiet

Durch die beschriebene Lichtführung können die ED-LED Linienstrahler in der Architektur als „Wall Washer“ eingesetzt werden. Hierbei wird der Linienstrahler horizontal auf eine Wand montiert, so dass das Licht vertikal die Wand anstrahlt. Das an der Wand reflektierende Licht vermittelt den Eindruck einer leuchtenden Fläche.

In der Lichtwerbung eignen sich die Linienstrahler für die Ausleuchtung von einseitigen oder doppelseitigen Leuchtkästen. Die ED-LED Linienstrahler werden bei dieser Anwendung in der Regel auf die jeweils längere Kastenseite gegenüberliegend montiert, so daß immer der kürzeste Weg über die indirekte Einstrahlung gebrückt wird. Gegenüber der direkten Einstrahlung ist der Montageaufwand von ED-LED Linienstrahlern verhältnismäßig gering. Distanzen von bis zu 250 cm können mit der Seiteneinstrahlung bewerkstelligt werden. Bei Distanzen > 250 cm ist zur Mitte mit einem verstärkten Lichtabfall zu rechnen, wobei das tatsächlich Ausleuchtungsergebnis auch abhängig von dem jeweiligen zu hinterleuchtenden Motiv und Material ist.

Technik

Die LED-Linienstrahler werden mit einer konstanten Gleichspannung von 24V DC betrieben. Das breit verfügbare Leistungsspektrum an 24 V DC Vorschaltgeräten ist hier von großem Vorteil gegenüber dem Betrieb mit Stromtreibern. Die interne Elektronik versorgen die LED mit einem konstanten Strom. Mehrere LED-Linienstrahler werden bis zu einer maximalen Leistung von 84 W untereinander parallel verbunden.

Montage

Die LED Linienstrahler verfügen an den Kopffenden über 3.5 mm Befestigungslöcher, welche eine mechanische Befestigung mittels Schrauben ermöglicht. Die IP00 Variante ist zwingend auf eine gut wärmeleitende Fläche wie z.B. Aluminium zu befestigen. Der IP65 LED – Linienstrahler verfügt bedingt durch das elegante Aluminiumgehäuse über eine bereits ausreichende Kühlung. Die Verwendung von 3M doppelseitigem Klebetape stört die Temperaturableitung und ist bei der IP 00 Variante nicht zu empfehlen.

Farben

Standardmäßig werden weiße LED mit einer Farbtemperatur von 6000 K angeboten. Warmweiß ist auf Anfrage produzierbar.

Dimm – Steuerung

Eine bereits integrierte Dimmsteuerung ermöglicht die einfache Dimmung mittels einer 5 V PWM Steuerspannung. Alternativ lassen sich die ED-LED auch über eine 24 V PWM Versorgungsspannung dimmen.

Technische Daten

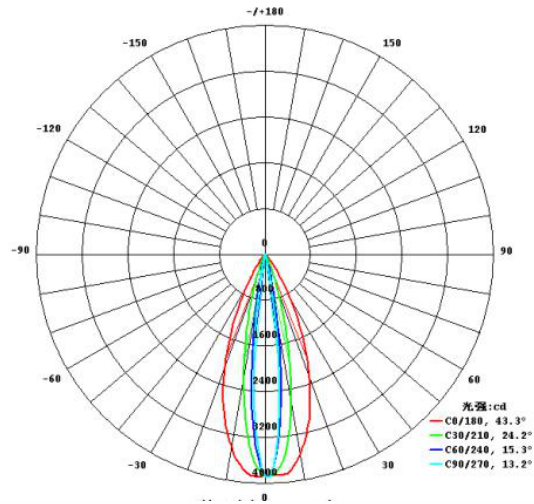
Optimal geeignet für:

Lichtkästen

großflächige Hinterleuchtung

- **gleichmäßige Ausleuchtung des Lichtkastens durch speziell entwickelter Linsentechnologie**
- **SAMSUNG High Power LED**
- **geeignet für Einbautiefen ab 80mm einseitig und 120mm doppelseitig**
- **als Indoor oder Outdoorvariante erhältlich**
- **Einfach zu installieren, leicht zu verkabeln**
- **bereits integrierte Dimmung mittels 5V PWM - Signal**
- **Lichtfarbe: Kaltweiss 6000K**
- **lange Lebensdauer (35.000 Stunden)**
- **integrierte Konstantstromregelung**
- **hohe Effizienz**

Lichtverteilungskurve / Linsentechnik



IP00/IP65



Technische Daten

Schutzart

Abmessung LxBxH

Anzahl LED

LED Raster

LED Abstrahlwinkel

Lichtstrom

Eingangsspannung

Modul - Leistung

Stromaufnahme

Effizienz

Dimmung

Anzahl Module (VE)

Max. Anz. Module je Stromzweig

Betriebstemperatur

Lagertemperatur

ED-HP-03W60KS

IP00

298 x 27,5 x 15,5 mm

3x SAMSUNG SMD3535

110 mm

10° x 40°

780 lm

24 V DC

6,5 W

0,27 A

120 lm/W

5V PWM Signal

1 St.

12 St. (max. 78W)

-25 bis +60°C

-25 bis +70°C

ED-HP-05W60KS

IP00

517,5 x 27,5 x 15,5 mm

5x SAMSUNG SMD3535

110 mm

10° x 40°

1300 lm

24 V DC

10,5 W

0,44 A

124 lm/W

5V PWM Signal

1 St.

8 St. (max. 84W)

-25 bis +60°C

-25 bis +70°C

ED-IP-HP-03W60KS

IP65

323 x 30 x 23 mm

3x SAMSUNG SMD3535

110 mm

10° x 40°

780 lm

24 V DC

6,5 W

0,27 A

120 lm/W

5V PWM Signal

1 St.

12 St. (max. 78W)

-25 bis +60°C

-25 bis +70°C

ED-IP-HP-05W60KS

IP65

543 x 30 x 23 mm

5x SAMSUNG SMD3535

110 mm

10° x 40°

1300 lm

24 V DC

10,5 W

0,44 A

124 lm/W

5V PWM Signal

1 St.

4 St. (max. 84W)

-25 bis +60°C

-25 bis +70°C

Die IP00 Linienstrahler sind **zwingend** auf einen gut wärmeableitenden Untergrund zu montieren wie z.B. eine Aluminiumzarge, wobei der direkte Kontakt zur Zarge sichergestellt sein muß.

Die ED-Linienstrahler der IP00 Baureihe verfügen beidseitig über einen 3-poligen, verpolungssicheren Anschlußstecker bzw. Buchse, so dass diese bequem bis zur maximalen Anzahl je Stromzweig miteinander verbunden werden können. Die Baureihe IP66 verfügt über offene Kabelenden die z.B. mit IP geschützten Quetschverbindern oder WAGO Klemmen verbunden werden können.

Bei den angegebenen Daten handelt es sich um ca. Angaben, technische Änderungen behalten wir uns vor.

ED LED Linienstrahler 110

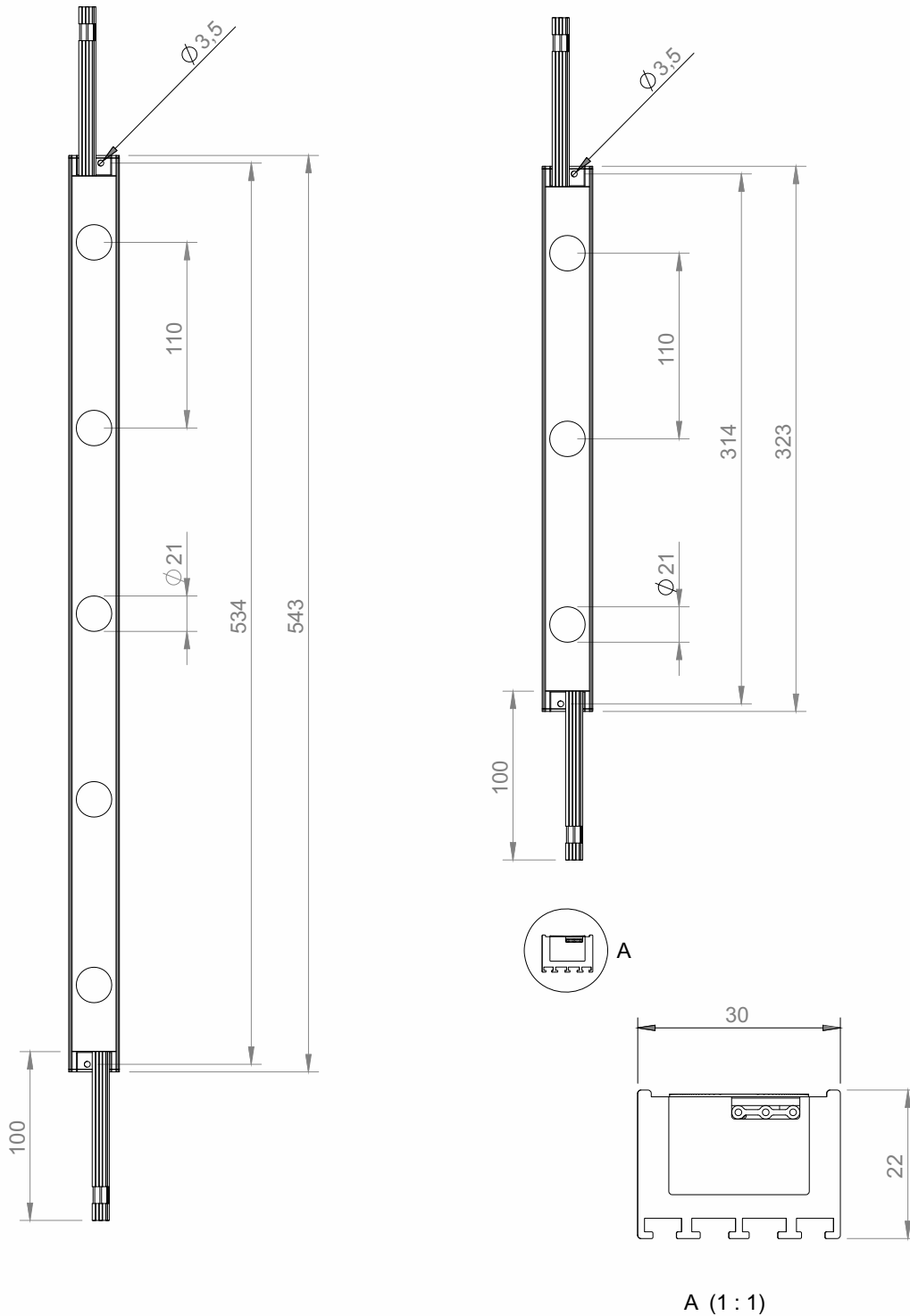
[Ne⁺]

NP Lighting Gruppe

Abmessungen IP65 Serie

Light years ahead!

IP65
Serie

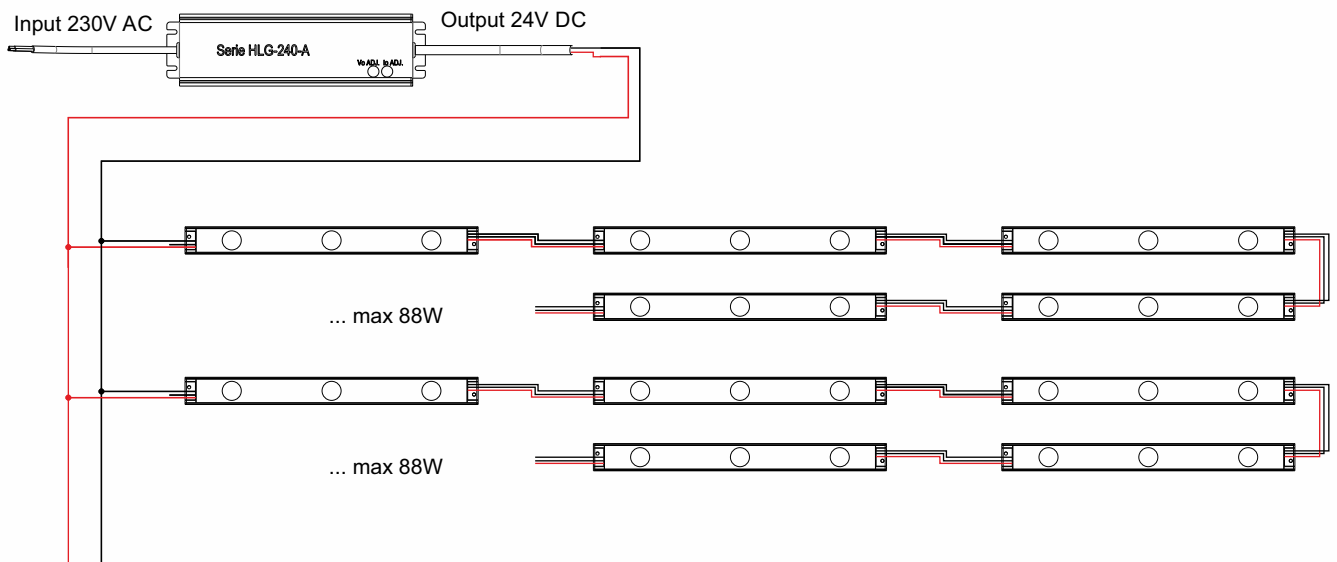


Angaben in mm

Bei den angegebenen Daten handelt es sich um ca. Angaben, technische Änderungen behalten wir uns vor.

Anschluss

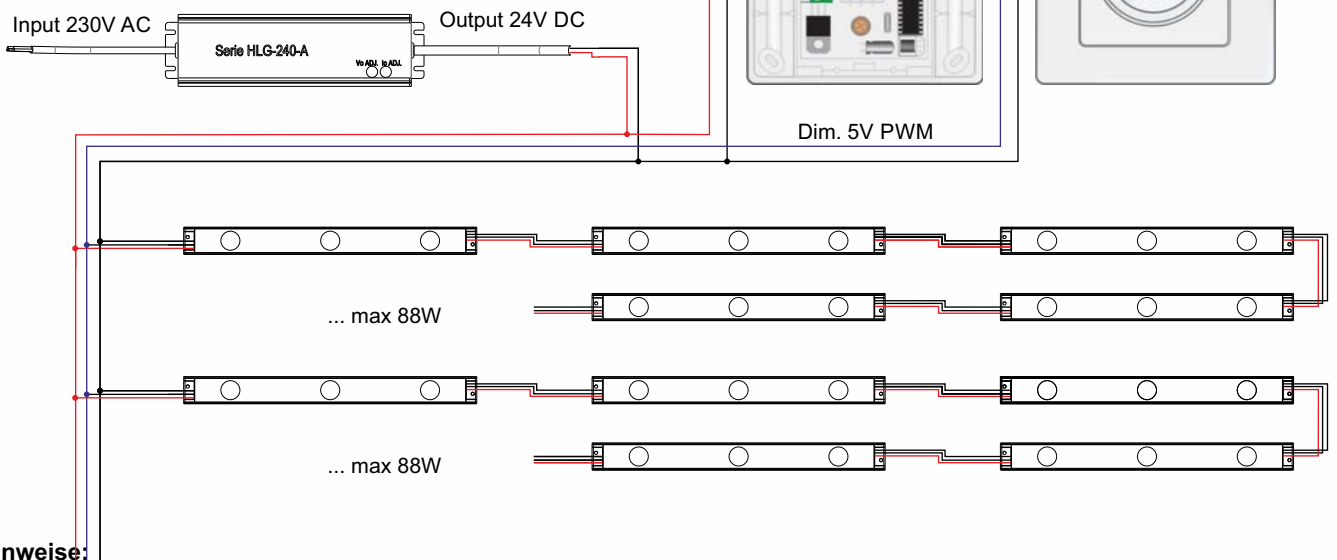
Anschlussbeispiel ohne Dimmung:



Anschlussbeispiel mit Dimmung:

Der durchgängige mittlere Anschluss ist ausschließlich für die 5V PWM Dimmung vorgesehen und ist für einen Betrieb ohne Dimmung nicht zwingend erforderlich.

Alternativ zur 5V PWM Dimmung kann auch ein Standard 24V Dimmer in die 24V Versorgungsspannung geschaltet werden.



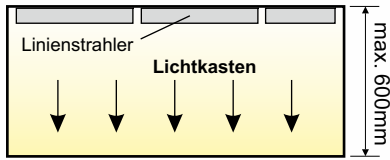
Hinweise:

- Parallelschaltung in 24V Technik
- max. 88W an einem Strang
- **Dimmbar mit 5V PWM-Signal**
- Die maximale Anschlussleistung der eingesetzten elektronischen Vorschaltgeräte darf bei der Verdrahtung nicht überschritten werden

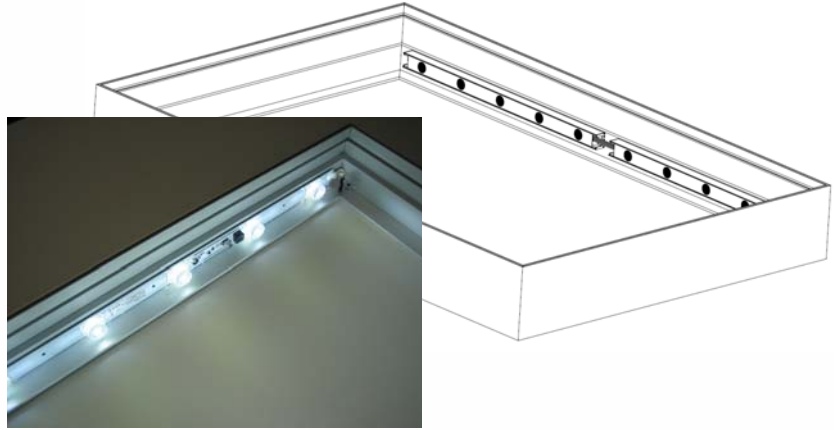
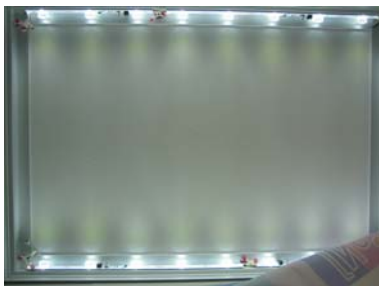
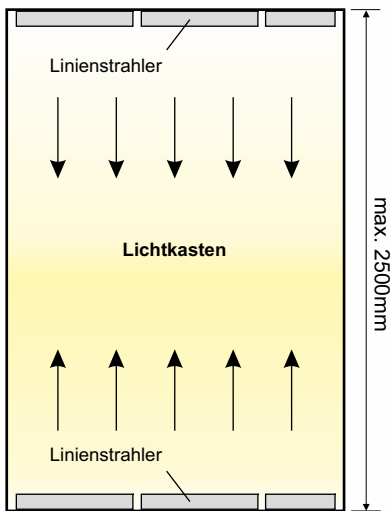
Hinweise zum Einbau und Anschlusstechnik

Positionierung der Linienstrahler im Lichtkasten

einseitige Ausleuchtung

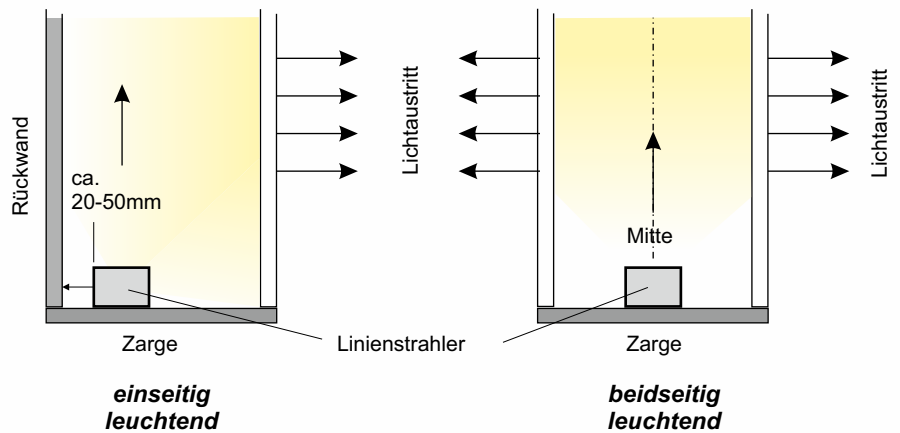


doppelseitige Ausleuchtung



Einbaulage ED-LED auf Zargenprofil

Die optimale Einbaulage der Strahler hängt sehr von den Abmessungen sowie verwendete Materialien des Lichtkastens ab. Hier sollte vor Beginn der Endmontage der Strahler die richtige Position (Abstand von der Rückwand) getestet werden. Optimale Ausleuchtergebnisse in Bezug auf Gleichmäßigkeit und Helligkeit werden bei Alpinweiß matten Oberflächen erzielt.



Anschlusstechnik

für den Außenbereich

3M Scotchlok Quetschverbinder U1R mit Gelfüllung

Durchgangsverbinder für 2 Adernpaare
 Außendurchmesser: max. 3,18 mm
 Aderdurchmesser: 0,9 bis 1,3 mm
 Spannung: max. 100V



Parallelzange erforderlich.

für den Innenbereich



Steckverbinder ED-CON-F120