

Technische Daten - 1,32 Watt Modul

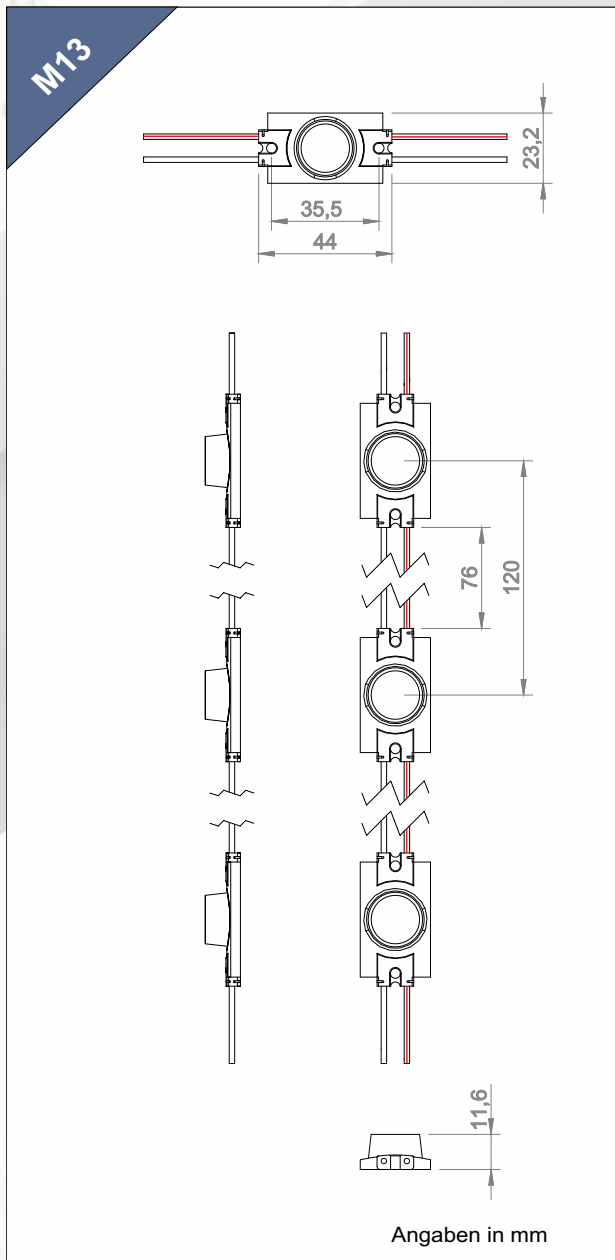
Geeignet für Leuchtkästen ab Bautiefen:
einseitig > 70mm
doppelseitig > 80mm

Einbautiefe: 70-140mm, einseitig
 80-200mm, doppelseitig

Modulraster: Einbautiefe x 0,9

Lichtbrücke*: bis 1000mm, max. 1200mm, je nach Motiv
 bei 60mm Raster und Tiefe 100mm

* Abstand zweier gegenüberliegender Kanten



Technische Daten

ED-IP-M13-01W63K120

Anwendung

Kantenstrahler

Systemart

flexible LED-Kette

Farben

Weiss 6.300°K

LED Type
 Lichtstrom
 Abstrahlwinkel

SMD5050
 110 Lumen
 10 x 65°

Schaltungsart

12V DC, Parallel
 Konstantstromregelung

PCB
 Modul Leistung
 Stromaufnahme

Aluminium
 1,32W
 110mA

Lebensdauer @25°45%rF
 Schutzart
 Ansteuerungsoption
 Befestigung

35.000h
 IP65
 dimm- und schaltbar
 Klebepads,
 Bohrlöcher für Schrauben

Betriebstemperaturbereich
 Lagertemperaturbereich

-25°C bis +55°C
 -25°C bis +70°C

Abmessungen (LxBxH)
 Modul Abstand (Mitte/Mitte)
 Kabellänge (Modul zu Modul)
 Schneidbarkeit

44 x 23 x 12mm
 variabel, 47 bis max.120mm
 76mm
 je Modul

Anzahl Module (VE)
 Max. Anz. Module je Stromzweig

20 St.
 20 St.



Bei den angegebenen Daten handelt es sich um ca. Angaben, technische Änderungen behalten wir uns vor.

Technische Daten - 2,4 Watt Modul

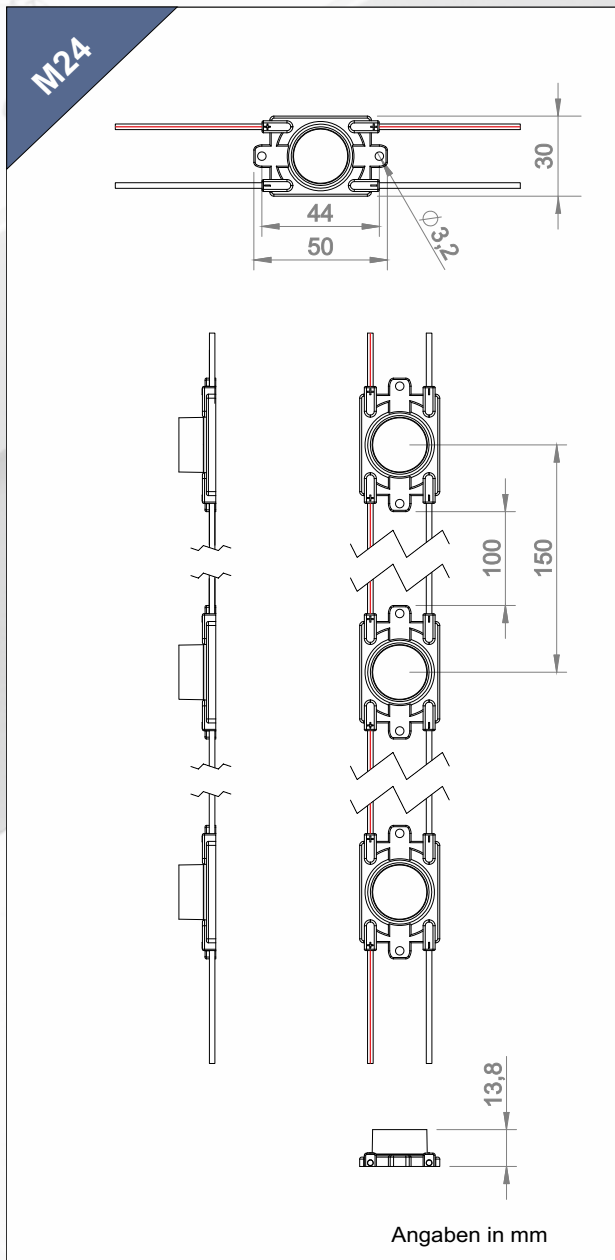
Geeignet für Leuchtkästen ab Bautiefen:
einseitige > 80mm
doppelseitig > 100mm

Einbautiefe: 80-200mm, einseitig
 100-250mm, doppelseitig

Modulraster: Einbautiefe x 0,8

Lichtbrücke*: bis 1200mm, max. 1500mm, je nach Motiv
 bei 80mm Raster und Tiefe 100mm

* Abstand zweier gegenüberliegender Kanten



Technische Daten

	ED-IP-M24-01W65K150
Anwendung	Kantenstrahler
Systemart	flexible LED-Kette
Farben	Weiss 6.500°K, Warmweiß3000°K
LED Type	SMD3030
Lichtstrom	245 Lumen
Abstrahlwinkel	19 x 32°
Schaltungsart	12V DC, Parallel Konstantstromregelung
PCB	Aluminium
Modul Leistung	2,4W
Stromaufnahme	200mA
Lebensdauer @25°45%rF	25.000h
Schutzart	IP65
Ansteuerungsoption	dim- und schaltbar
Befestigung	Klebe pads, Bohrlöcher für Schrauben
Betriebstemperaturbereich	-25°C bis +55°C
Lagertemperaturbereich	-25°C bis +70°C
Abmessungen (LxBxH)	50 x 30 x 13,8mm
Modul Abstand (Mitte/Mitte)	variabel, 55 bis max.150mm
Kabellänge (Modul zu Modul)	100mm
Schneidbarkeit	je Modul
Anzahl Module (VE)	50 St.
Max. Anz. Module je Stromzweig	25 St.

Bei den angegebenen Daten handelt es sich um ca. Angaben, technische Änderungen behalten wir uns vor.

Technische Daten - 2,7 Watt Modul

Geeignet für Leuchtkästen ab Bautiefen:
einseitig > 90mm
doppelseitig > 120mm

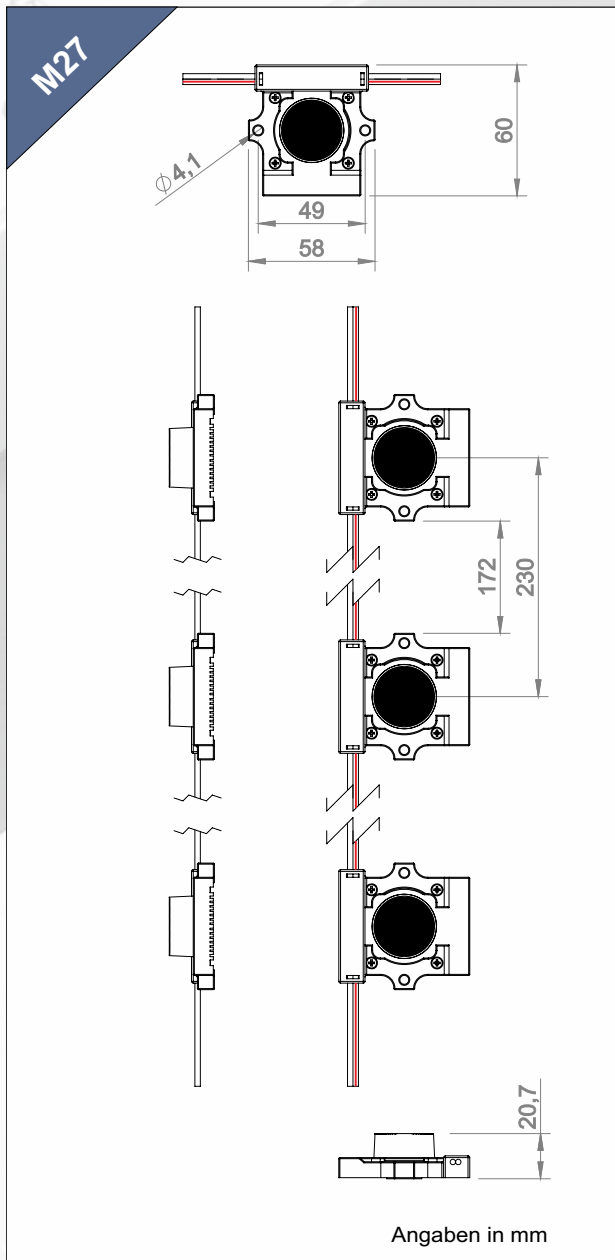
- Einbautiefe: 90-200mm, einseitig
 120-300mm, doppelseitig
- Modulraster: Einbautiefe x 0,85
- Lichtbrücke*: bis 2000mm, max. 2500mm, je nach Motiv
 bei 90mm Raster und Tiefe 120mm

* Abstand zweier gegenüberliegender Kanten



M27

2.7W
310lm / 12x40°



Technische Daten	ED-IP-M27-01W69K230
Anwendung	Kantenstrahler
Systemart	flexible LED-Kette
Farben	Weiss 6.900°K
LEDType	SMD3535
Lichtstrom	310 Lumen
Abstrahlwinkel	12 x 40°
Schaltungsart	12V DC, Parallel Konstantstromregelung
PCB	Aluminium
Modul Leistung	2,7W
Stromaufnahme	225mA
Lebensdauer @25°45%rF	35.000h
Schutzart	IP65
Ansteuerungsoption	dim- und schaltbar
Befestigung	Klebe pads, Bohrlöcher für Schrauben
Betriebstemperaturbereich	-25°C bis +55°C
Lagertemperaturbereich	-25°C bis +70°C
Abmessungen (LxBxH)	60 x 58 x 22mm
Modul Abstand (Mitte/Mitte)	variabel, 70 bis max.230mm
Kabellänge (Modul zu Modul)	178mm
Schneidbarkeit	je Modul
Anzahl Module (VE)	15 St:
Max. Anz. Module je Stromzweig	15 St.



Bei den angegebenen Daten handelt es sich um ca. Angaben, technische Änderungen behalten wir uns vor.

Technische Daten - 6,5 Watt Modul

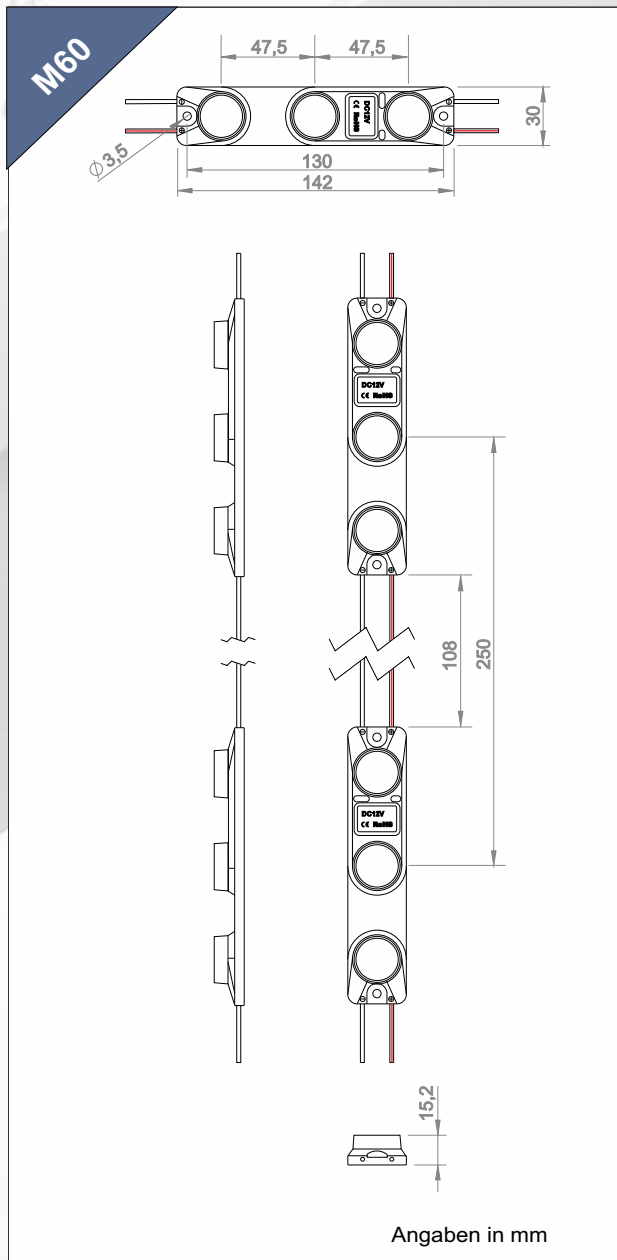
Geeignet für Leuchtkästen ab Bautiefen:
einseitig > 90mm
doppelseitig > 120mm

Einbautiefe: 90-200mm, einseitig
 120-300mm, doppelseitig

Modulraster: Einbautiefe x 1,25

Lichtbrücke*: bis 2500mm, max. 3000mm, je nach Motiv
 bei 150mm Raster und Tiefe 120mm

* Abstand zweier gegenüberliegender Kanten



Technische Daten	ED-IP-M60-03W63K250
Anwendung	Kantenstrahler
Systemart	flexible LED-Kette
Farben	Weiss 6.300°K
LEDType	SMD3535
Lichtstrom	780 Lumen
Abstrahlwinkel	10 x 40°
Schaltungsart	12V DC, Parallel Konstantstromregelung
PCB	Aluminium
Modul Leistung	6,5W
Stromaufnahme	540mA
Lebensdauer @25°45%rF	35.000h
Schutzart	IP65
Ansteuerungsoption	dimm- und schaltbar
Befestigung	Klebepads, Bohrlöcher für Schrauben
Betriebstemperaturbereich	-25°C bis +55°C
Lagertemperaturbereich	-25°C bis +70°C
Abmessungen (LxBxH)	142 x 30 x 15,2mm
Modul Abstand (Mitte/Mitte)	variabel, 150 bis max.250mm
Kabellänge (Modul zu Modul)	108mm
Schneidbarkeit	je Modul
Anzahl Module (VE)	20 St.
Max. Anz. Module je Stromzweig	10 St.

Beispiel Helligkeit Leuchtdichtemessung:

Leuchtkasten doppelseitig, Textil Bespannung	
Lichtbrücke	= 2000 mm
Einbautiefe	= 120 mm
Bestückung	= 6 Module/Meter 2 Kanten
Leuchtdichte Mitte	= ca. 380 cd/m ²