



## LED - Flextube FT

LED - Flextube kommt den klassischen Neon Röhren sehr nah und öffnet in Form und Farbe für Architektur und Kunst viele Möglichkeiten phantasievolle Lichtakzente zu setzen. Durch den pilzförmigen PVC Dom der Typ-R Serie ergibt sich ein Sichtwinkel von 270° und ein Lichtaustrittswinkel von 160°, wodurch ein dreidimensionaler Lichteffect erzeugt wird.

Gebäudekonturen, Lichtskulpturen, Laden- und Schaufensterdekoration, Lichtleitlinien, Brückenbeleuchtung etc. sind nur einige der möglichen Anwendungen.

Bei doppelseitiger Einspeisung lassen sich **bis zu 30 Meter** ohne jegliche Unterbrechung der Lichtlinie betreiben, je nach Farbe.

Durch eine eigens für diese Produkte entwickelte Anschluss- und Verbindungstechnik kann je nach Ausführungsform die **Schutzart IP68** erreicht werden, welche den Einsatz im Außenbereich gewährleisten.



### Allgemeine technische Daten

Systemart	LED - Flextube
Lichtfarben	W, WW, R, G, B, RGB
Ummantelung	PVC UV-stabilisiert, Elfenbeinweiß, oder farbig
LED Type	SMD 5050/2835
Anzahl LED	60 LED per Meter
Abstrahlwinkel	270°
Schaltungsart	24V DC, Parallel Konstantstrom geregelt
Betriebs - Länge	je nach Farbe, bis zu 30 m beidseitige Einspeisung 15 m einseitige Einspeisung
Lebensdauer @ 25° 45% r.F.	50.000h
Schutzart	IP68
Ansteuerungsoption	dim- und schaltbar
Befestigung	mittels Aluminiumprofil
Umgebungstemperatur	-20°C bis +45°C
Abmessungen Querschnitt B x H	11,5 x 29 mm
Flexibilität	Radius > 6 cm
Verpackungseinheit	Meterware, max. 50m



Einsatz LED-Flextube in einem Schwimmbad bei einer Wassertiefe < 1m



Bei den angegebenen Daten handelt es sich um ca. Angaben, technische Änderungen behalten wir uns vor.

## Lieferprogramm

### Flextube - Lieferprogramm

Aufgrund des Programmumfangs wird dieses Produkt ausschließlich auftragsbezogen produziert (Lieferzeit auf Anfrage). Der Schlauch hat als Standard keine Verbindungsanschlüsse, bitte wählen Sie das entsprechende Zubehör.

Projektbezogen stellen wir Ihnen gerne das notwendige Zubehör zusammen. Auch die komplette Konfektionierung auf Sonderlänge kann angeboten werden.



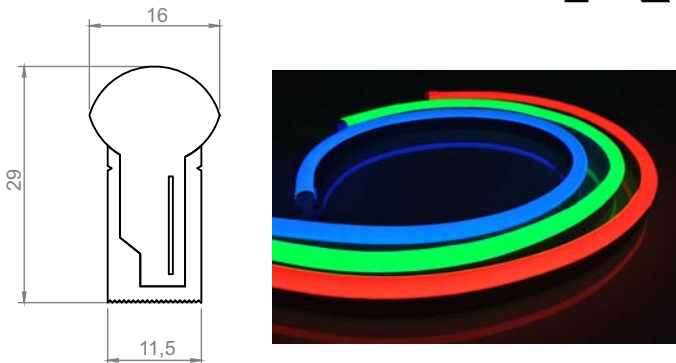
Artikel-Nr.	Lichtfarbe	Mantelfarbe	Schneidbarkeit	Leistung	Lichtstrom	max. Länge*
FT-R-IP-24W57KT	Weiß 5700K	Elfenbein - Weiß	Alle 6 LED bzw. alle 83 mm	12 W/m	ca. 400 lm/m	10m / 20m
FT-R-IP-24W27KT	Warmweiß 2700K	Elfenbein - Weiß	Alle 6 LED bzw. alle 83 mm	12 W/m	ca. 380 lm/m	10m / 20m
FT-R-IP-24RT	Rot	Elfenbein - Weiß	Alle 9 LED bzw. alle 125 mm	7,2 W/m	ca. 120 lm/m	15m / 30m
FT-R-IP-24OT	Orange	Elfenbein - Weiß	Alle 9 LED bzw. alle 125 mm	7,2 W/m	k.A.	15m / 30m
FT-R-IP-24AT	Amber	Elfenbein - Weiß	Alle 9 LED bzw. alle 125 mm	7,2 w/m	ca. 90 lm/m	15m / 30m
FT-R-IP-24GT	Grün	Elfenbein - Weiß	Alle 6 LED bzw. alle 83 mm	12 W/m	ca. 280 lm/m	10m / 20m
FT-R-IP-24BT	Blau	Elfenbein - Weiß	Alle 6 LED bzw. alle 83 mm	12 W/m	ca. 40 lm/m	10m / 20m
FT-R-IP-24RGBT	RGB	Elfenbein - Weiß	Alle 6 LED bzw. alle 100 mm	12 W/m	k.A.	10m / 20m**

\* bei einseitiger / beidseitiger Einspeisung

\*\* 7m / 14m bei vergossenem Anschluss

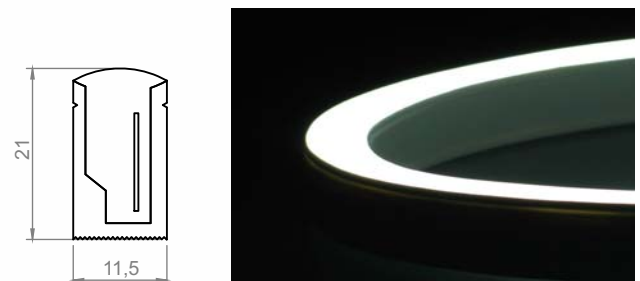
**Bauform R = Pilzform**  
Sichtwinkel 270°  
Lichtaustritt 160°

# R



**Bauform F = Flacher Kopf**  
für den Einlass in z.B. Boden- oder  
Treppenfugen. Dieses Produkt ist hier nicht  
gelistet, kann aber optional angeboten  
werden.

# F

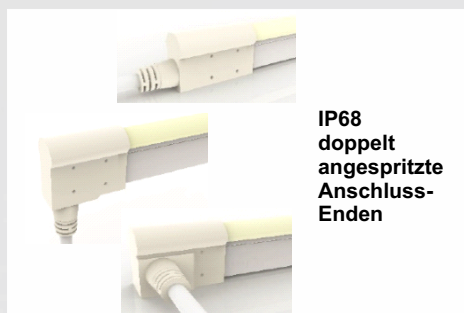
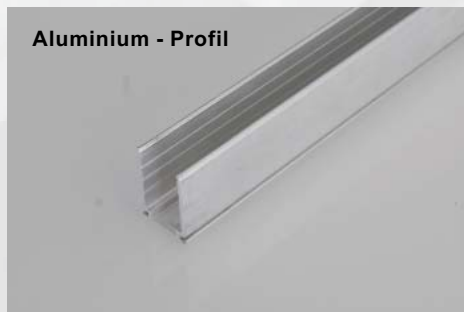


## Zubehör

### LED - Flextube - Zubehör

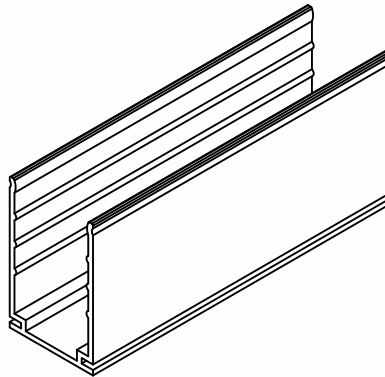
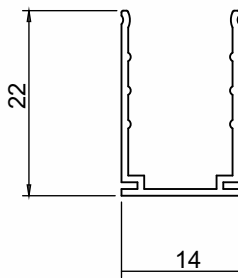
Aluminium U - Profile können bauseits vormontiert werden. Die Schläuche werden dann direkt in das Profil eingedrückt. In Rundungen wird segmentweise mit kurzen Profilabschnitten gearbeitet.  
Die im Lieferumfang enthaltene Montageanleitung zu beachten.  
Weiteres Zubehör ist auf Anfrage erhältlich und wird für Ihr spezifische Projekt zusammengestellt.

Artikel-Nr.	Bezeichnung
FTZ-R-IP-VERBINDER-1000-A	IP67 Anschluss-Verbindung-Set mit 1 m Kabel, für Schlauchanfang (Typ R)
FTZ-R-IP-VERBINDER-1000-E	IP67 Anschluss-Verbindung-Set mit 1 m Kabel, für Schlauchende (Typ R)
FTZ-R-IP-VERBINDER-1000-ARGB	IP67 Anschluss-Verbindung-Set RGB mit 1 m Kabel, für Schlauchanfang (Typ R)
FTZ-R-IP-VERBINDER-1000-ERGB	IP67 Anschluss-Verbindung-Set RGB mit 1 m Kabel, für Schlauchende (Typ R)
FTZ-IP-VERBINDER-M	IP67 Mittelverbinder-Set, Tube auf Tube (Typ R+F)
FTZ-R-IP-VERBINDER-300	IP67 Kabelverbinder-Set, Tube auf Tube, Länge 30cm (Typ R)
FTZ-R-IP-Endkappe	IP67 Endkappen-Set (Typ R)
FTZ-CUTTER	Flextube Schneidwerkzeug
FTZ-UP-1000	AL U-Profil 1000 mm, 5 Befestigungslöcher
FTZ-UP-2000	AL U-Profil 2000 mm, 10 Befestigungslöcher



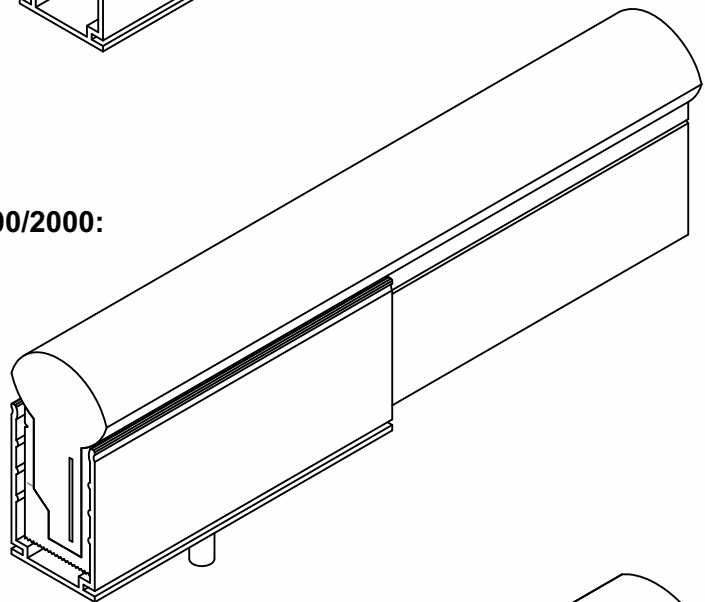
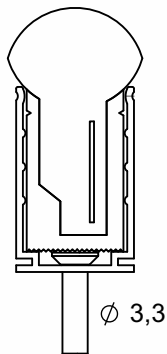
Bei den angegebenen Daten handelt es sich um ca. Angaben, technische Änderungen behalten wir uns vor.

## FTZ-U-1000/2000:



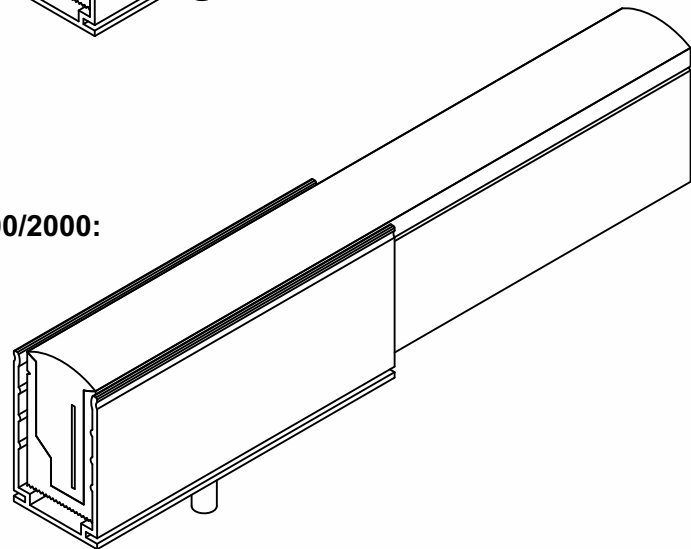
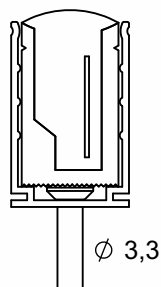
## LED FLEXTUBE FT-R + FTZ-U-1000/2000:

**R**



## LED FLEXTUBE FT-F + FTZ-U-1000/2000:

**F**



Angaben in mm