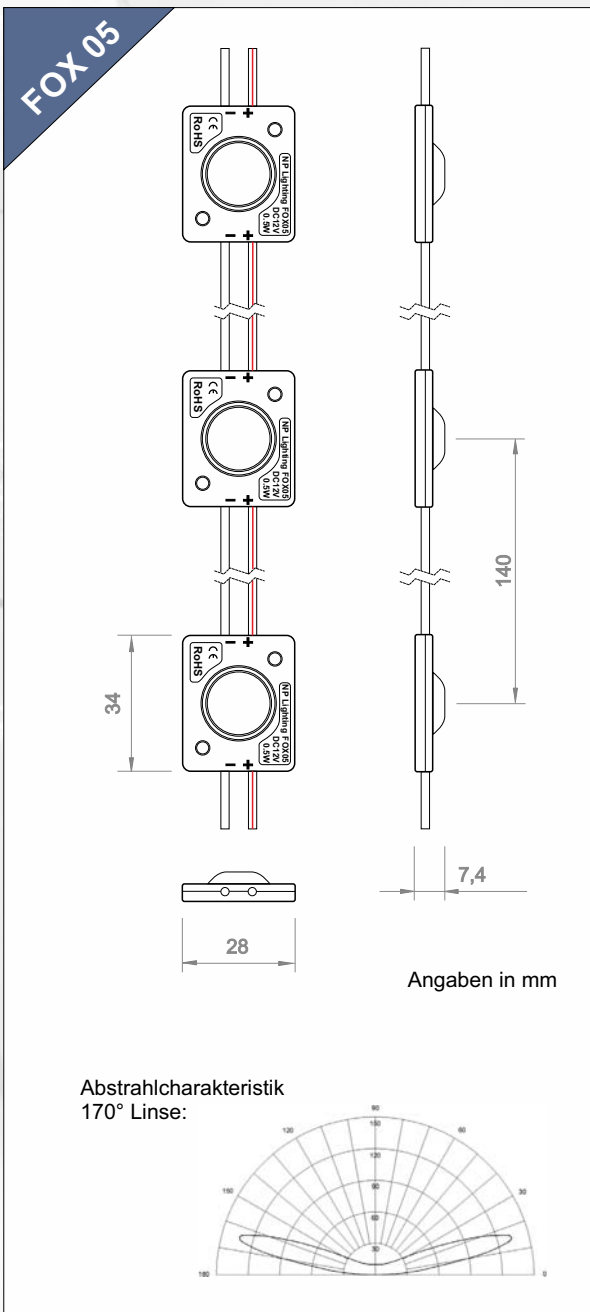


## Technische Daten - FOX 05

- weiter Abstrahlwinkel 170°
- niedrige Einbautiefe > 40mm
- flache Bauweise
- leuchtstark
- Konstantstromregler
- für den geschützten Außenbereich
- Lebensdauer 35.000h
- CE, RoHS



### Technische Daten

Systemart	FOX05-W63K140
Anwendung	flexible LED-Kette Leuchtkasten / Flachkederrahmen Profilbuchstaben
Farben	Weiss 6300°K
LED Type	1x SMD 2835
Lichtstrom Weiss 6300° Kelvin	45 Lumen
Abstrahlwinkel	170°
Schaltungsart	12V DC, Parallel
Modul Leistung	0,5W
Stromaufnahme	42mA, Strom geregelt
Lebensdauer @ 25° 45% rF	35.000h
Schutzart	IP65
Ansteuerungsoption	dim- und schaltbar
Befestigung	3M Klebetape 3M9786, 2x Schraublöcher
Betriebstemperaturbereich	-25°C bis +60°C
Lagertemperaturbereich	-25°C bis +70°C
Abmessungen (LxBxH)	34 x 28 x 7,4mm
Modul Abstand (Mitte/Mitte)	variabel, max. 140mm
Kabellänge (Modul zu Modul)	106mm, AWG18, UL1007
Schneidbarkeit	je Modul
Anzahl Module (VE)	50 St.
Max. Anz. Module je Stromzweig	50 St.

### Empfohlene Verlegeraster nach Einbautiefe

Einbautiefe	Verlegeraster *	Lichtmenge
75 mm	130 mm	2.663 lm/qm
60 mm	100 mm	4.500 lm/qm
40 mm	65 mm	10.650 lm/qm

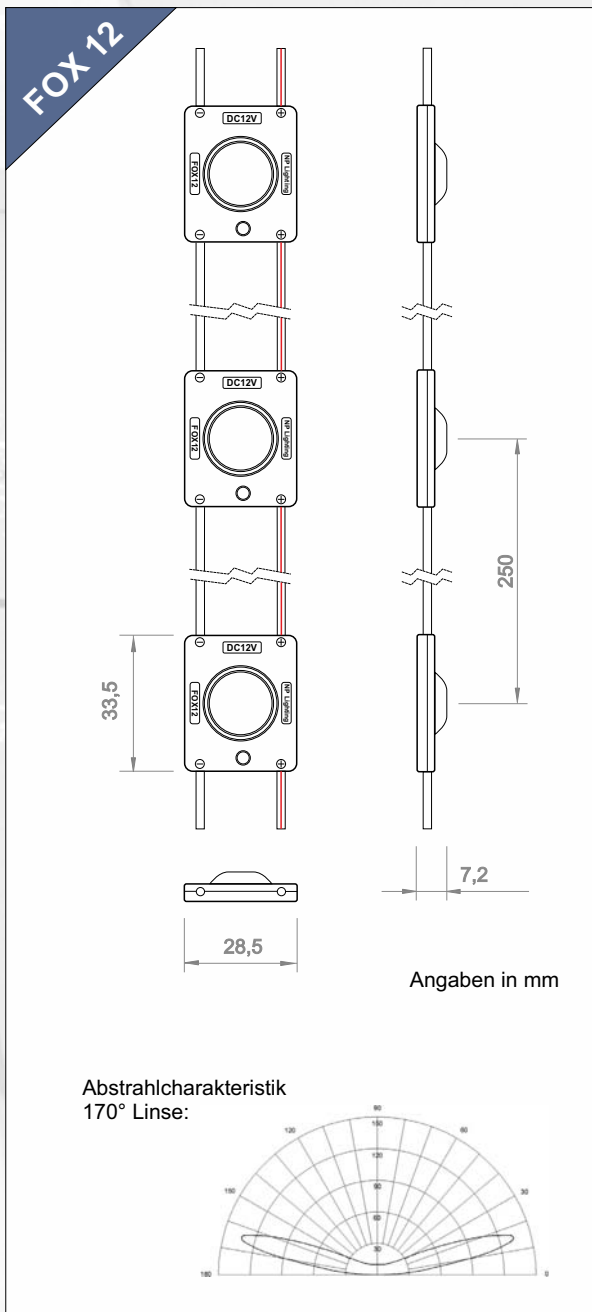
\*getestet wurde mit rein weißen Acryl- sowie Textilabdeckung im Lichtkasten auf Gleichmäßigkeit. Das Ergebnis unterliegt immer einer subjektiven Bewertung. Größere Verlegeraster sind je nach zu hinterleuchtenden Motiv möglich.



Bei den angegebenen Daten handelt es sich um ca. Angaben, technische Änderungen behalten wir uns vor.

## Technische Daten - FOX 12

- weiter Abstrahlwinkel 170°
- Einbautiefe > 100mm
- geringer Montageaufwand
- leuchtstark
- Konstantstromregler
- für den geschützten Außenbereich
- Lebensdauer 35.000h
- CE, RoHS



Technische Daten		FOX12-W65K250
Systemart		flexible LED-Kette
Anwendung		Leuchtkasten / Flachkederrahmen Profilbuchstaben
Farben		Weiss 6500°K / 4000°K
LED Type		1x SMD 2835
Lichtstrom Weiss 6500° Kelvin		100 Lumen
Abstrahlwinkel		170°
Schaltungsart		12V DC, Parallel
Modul Leistung		1,2W
Stromaufnahme		100mA, Strom geregelt
Lebensdauer @ 25° 45% rF		35.000h
Schutzart		IP65
Ansteuerungsoption		dimm- und schaltbar
Befestigung		3M Klebetape 3M9786, 1x 3.4mm Schraubloch
Betriebstemperaturbereich		-25°C bis +60°C
Lagertemperaturbereich		-25°C bis +70°C
Abmessungen (LxBxH)		33,5 x 28,5 x 7,2mm
Modul Abstand (Mitte/Mitte)		variabel, max. 250mm
Kabellänge (Modul zu Modul)		217mm, AWG18, UL1007
Schneidbarkeit		je Modul
Anzahl Module (VE)		60 St.
Max. Anz. Module je Stromzweig		40 St.

### Empfohlene Verlegeraster nach Einbautiefe

Einbautiefe	Verlegeraster *	Lichtmenge
120 mm	200 mm	2.500 lm/qm
100 mm	165 mm	3.673 lm/qm
85 mm	140 mm	4.500 lm/qm
60 mm	100 mm	10.000 lm/qm

\*getestet wurde mit rein weißen Acryl- sowie Textilabdeckung im Lichtkasten auf Gleichmäßigkeit. Das Ergebnis unterliegt immer einer subjektiven Bewertung. Größere Verlegeraster sind je nach zu hinterleuchtenden Motiv möglich.

Bei den angegebenen Daten handelt es sich um ca. Angaben, technische Änderungen behalten wir uns vor.