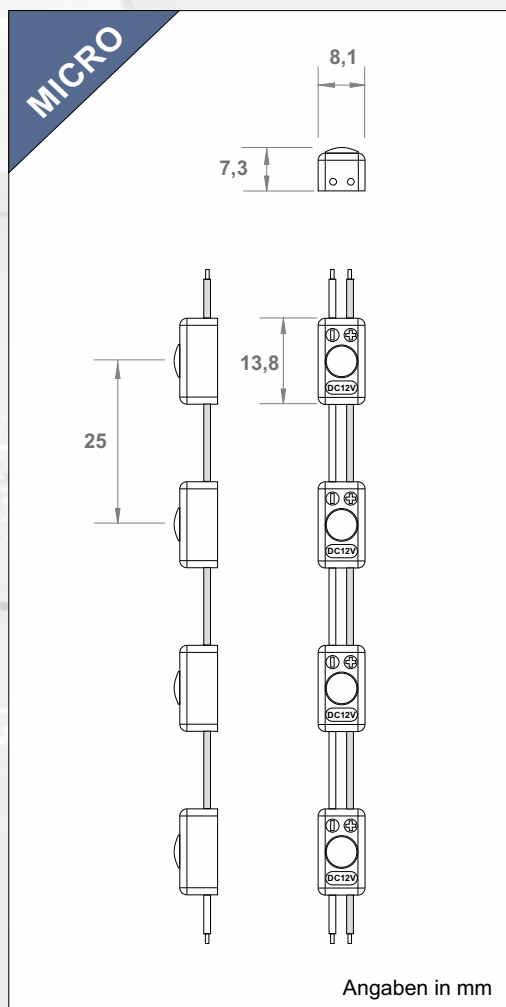


Technische Daten

- ultrakompakte kleinste Bauweise
- leuchtstark
- Konstantstromregler
- Professionelles Design
- niedrige Einbautiefe > 30mm
- für schmale Balkenbreiten
- für den geschützten Außenbereich
- Lebensdauer 30.000h
- CE, RoHS



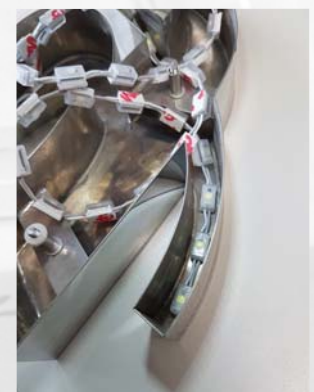
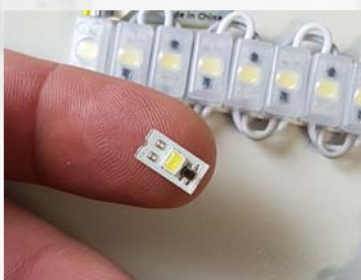
12V DC
CE
RoHS
PWM
CONSTANT CURRENT CONTROL
IP66

Technische Daten

Systemart	MICRO-IP-01W65K25 flexible LED-Kette
Farben	Weiss 6500°K / 3000°K
LED Type	1x SMD 2835
Lichtstrom Weiss 6500° Kelvin	24 Lumen
Abstrahlwinkel	120°
Schaltungsart	12V DC, Parallel
Modul Leistung	0,24W
Stromaufnahme	20mA
Lebensdauer @ 25° 45% rF	30.000h
Schutzart	IP66
Ansteuerungsoption	dimm- und schaltbar
Befestigung	3M Klebetape
Betriebstemperaturbereich	-25°C bis +60°C
Lagertemperaturbereich	-25°C bis +70°C
Abmessungen (LxBxH)	13,8 x 8,1 x 7,3mm
Modul Abstand (Mitte/Mitte)	variabel, max. 25mm
Kabellänge (Modul zu Modul)	11,2mm
Schneidbarkeit	je Modul
Anzahl Module (VE)	2x 50 St.
Max. Anz. Module je Stromzweig	50 St.

Elektrischer Anschluss, Empfehlung:

Offene Lötkontakte mit Schutzlack-IP vollständig benetzen, mit Schrumpfschlauch oder Silikon zusätzlich abdichten.



Bei den angegebenen Daten handelt es sich um ca. Angaben, technische Änderungen behalten wir uns vor.