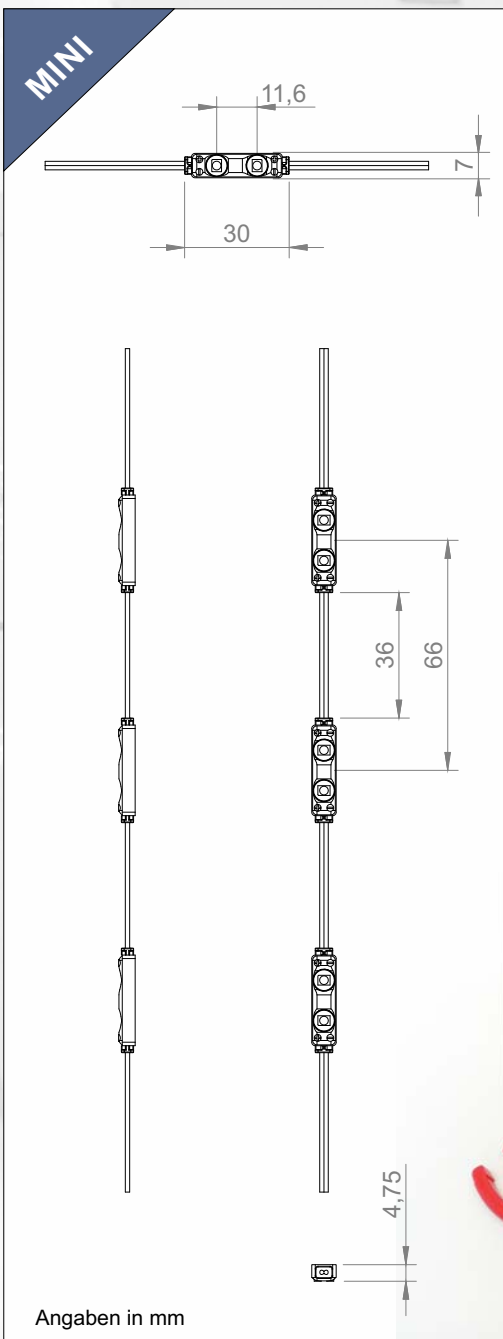


Technische Daten

- ultrakompakte Bauweise
- leuchtstark
- Konstantstromregler
- professionelles Design
- für schmale Balkenbreiten
- für den geschützten Außenbereich
- Lebensdauer 30.000h
- CE, RoHS



Technische Daten

Systemart
Farben

LED Type
Lichtstrom Weiss 6500° Kelvin
Abstrahlwinkel
Schaltungsart
Modul Leistung
Stromaufnahme
Lebensdauer @ 25° 45% rF
Schutzart
Ansteuerungsoption
Befestigung
Betriebstemperaturbereich
Lagertemperaturbereich
Abmessungen (LxBxH)
Modul Abstand (Mitte/Mitte)
Kabellänge (Modul zu Modul)
LED Raster
Anzahl Module (VE)
Schneidbarkeit
Max. Anz. Module je Stromzweig

MINI-IP-02W65K66

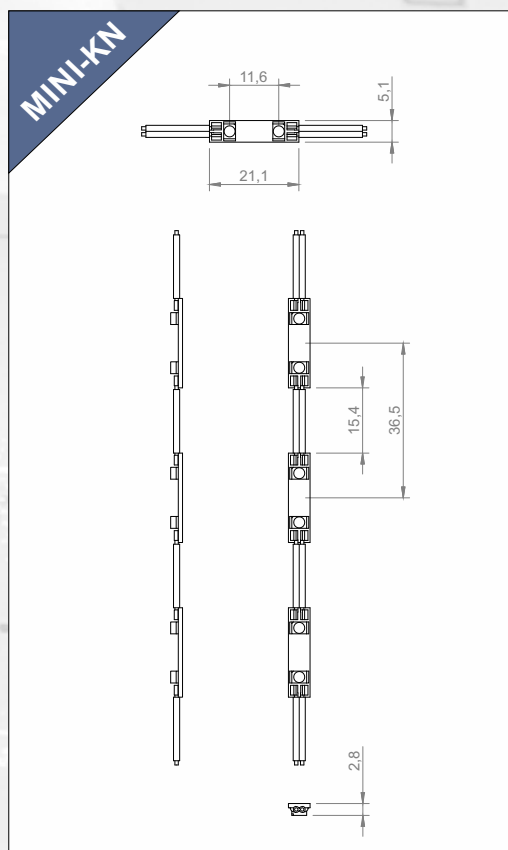
flexible LED-Kette
Weiss 6500°K, Warmweiß 3000°K,
Rot, Grün, Blau
2x 1-Chip SMD 3528
20 Lumen
120°
12V DC, Parallel
0,3W
25mA
30.000h
IP65
dimm- und schaltbar
Klebe pads + Montagekleber erforderlich
-25°C bis +60°C
-25°C bis +70°C
30 x 7 x 4.8mm
variabel, max. 66mm
36mm
11,6mm
50 St.
je Modul
50 St.



Bei den angegebenen Daten handelt es sich um ca. Angaben, technische Änderungen behalten wir uns vor.

Technische Daten

- für den Vollverguss
- leuchtstark
- Konstantstromregler
- ultrakompakte Bauweise
- für schmale Balkenbreiten
- offene Platinen
- 3M Klebetape
- Lebensdauer 25.000h
- CE, RoHS



12V DC
CE
RoHS
PWM
CONSTANT CURRENT CONTROL
IP00

Technische Daten

Systemart

Farben

LED Type

Lichtstrom Weiss 6500° Kelvin

Abstrahlwinkel

Schaltungsart

Modul Leistung

Stromaufnahme

Lebensdauer @ 25° 45% rF

Schutzart

Ansteuerungsoption

Befestigung

Betriebstemperaturbereich

Lagertemperaturbereich

Abmessungen (LxBxH)

Modul Abstand (Mitte/Mitte)

Kabellänge (Modul zu Modul)

LED Raster

Anzahl Module (VE)

Schneidbarkeit

Max. Anz. Module je Stromzweig

MINI-02W65KN37

flexible LED-Kette

Weiss 6500°K, Warmweiß 3000°K,

Rot, Grün, Blau

2x 1-Chip SMD 3528

20 Lumen

120°

12V DC, Parallel

0,3W

25mA

30.000h

IP00

dim- und schaltbar

für den Verguss geeignet

-25°C bis +60°C

-25°C bis +70°C

21,1 x 5,1 x 2,8mm

variabel, max. 36,5mm

15,4mm

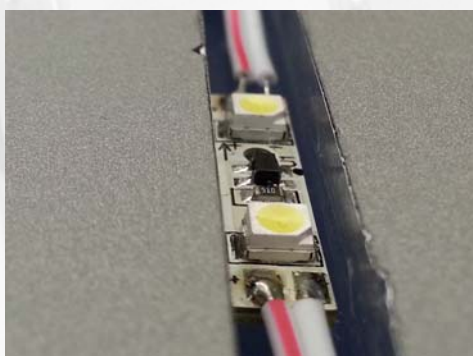
11,6mm

50 St.

je Modul

50 St.

Vergussmasse auf Eignung prüfen und Verarbeitungshinweisen folgen!

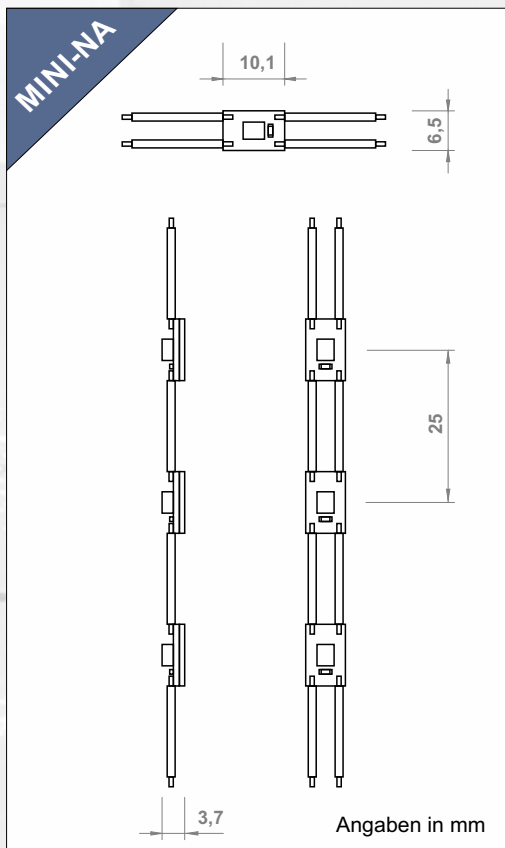


Das vergießen der LED ist ein anspruchsvoller Prozess. Er kann die Eigenschaften der LED maßgeblich verändern und bei falscher Handhabung auch zur Zerstörung der LED führen.

Bei den angegebenen Daten handelt es sich um ca. Angaben, technische Änderungen behalten wir uns vor.

Technische Daten

- für den Vollverguss
- leuchtstark
- Konstantspannungsbetrieb
- ultrakompakte Bauweise
- für schmale Balkenbreiten
- offene Platinen
- 3M Klebetape
- Lebensdauer 25.000h
- CE, RoHS



Technische Daten

Systemart	NA-01W63K25 flexible LED-Kette
Farben	Weiss 6300°K, Warmweiß 4000°K,
LED Type	1x SMD 2835
Lichtstrom Weiss 6300° Kelvin	20 Lumen
Abstrahlwinkel	120°
Schaltungsart	12V DC, Parallel
Modul Leistung	0,2W
Stromaufnahme	16,7mA
Lebensdauer @ 25° 45% rF	25.000h
Schutzart	IP00
Ansteuerungsoption	dimm- und schaltbar
Befestigung	für den Verguss geeignet
Betriebstemperaturbereich	-20°C bis +40°C
Lagertemperaturbereich	-25°C bis +60°C
Abmessungen (LxBxH)	10,1 x 6,5 x 3,7mm
Modul Abstand (Mitte/Mitte)	variabel, max. 25mm
Kabellänge (Modul zu Modul)	15mm
LED Raster	25mm
Schneidbarkeit	je Modul
Anzahl Module (VE)	50 St.
Max. Anz. Module je Stromzweig	50 St.

Vergussmasse auf Eignung prüfen und Verarbeitungshinweisen folgen!



Das vergießen der LED ist ein anspruchsvoller Prozess. Er kann die Eigenschaften der LED maßgeblich verändern und bei falscher Handhabung auch zur Zerstörung der LED führen.

Bei den angegebenen Daten handelt es sich um ca. Angaben, technische Änderungen behalten wir uns vor.