

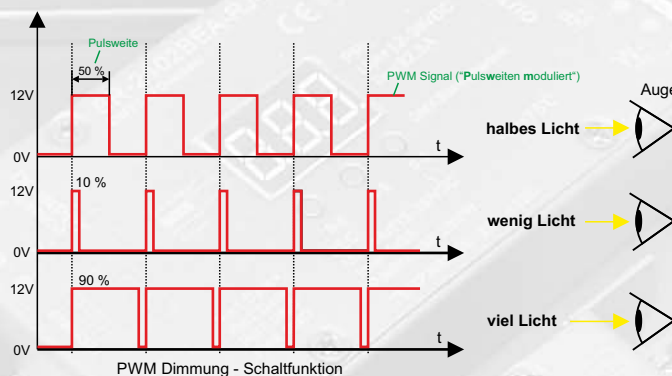


LED Steuerungen

Folgende Funktionen können durch LED Steuerungen realisiert werden:

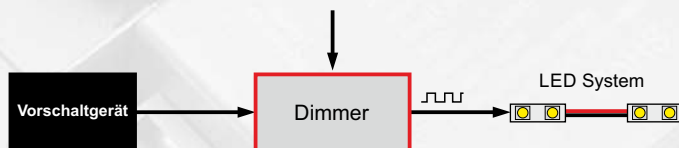
- Dimmen
- Farbwechsel bei RGB/RGBW
- Blinken
- Einzelpunktansteuerung (Pixel) für die Wiedergabe bewegter Bilder

In der Regel erfolgt die Dimmung von Gleichspannung betriebenen LED Systemen durch eine Pulsweitenmodulation (PWM) der LED Versorgungsspannung. Hierbei wird die Ausgangsspannung des LED-Schaltnetzteils mittels eines zwischengeschalteten Dimmers in hoher Frequenz sehr schnell ein- und ausgeschaltet. Das Verhältnis der Einschaltzeit zur Ausschaltzeit je Zyklus bestimmt die Helligkeit der LED. Leuchtdioden sind aufgrund Ihrer extrem kurzen Schaltzeit bestens zur PWM Dimmung geeignet.



Der Dimmer selbst erhält entweder ein analoges Signal z.B.: 0-10V oder ein digitales Signal z.B. DMX. Der Dimmer ist ein Wandler bzw. Dekoder, der ein analoges bzw. digitales Signal in ein PWM - Signal übersetzt.

- Mögliche Steuersignale:
- 0-10V
 - DMX, DALI, KNX, EIB,...
 - Poti
 - Fernbedienung
 - WLAN

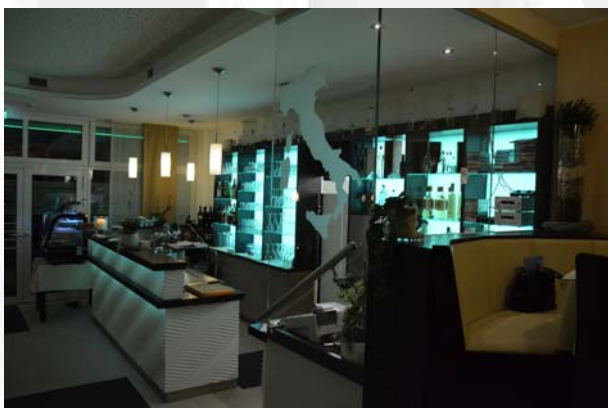


Es gibt ebenso Dimmer die bereits eine Steuerung integriert haben, welche sich entweder frei programmieren lassen oder häufiger bereits über eine gewisse Anzahl an fertigen Ablaufprogrammen (Szenen) verfügen. Die Programme lassen sich dann meist per Tasten am Gerät und/oder per Fernbedienung auswählen. Eine externe Steuerung ist in diesem Fall nicht nötig.

Unsere Leistungen

- Angebotserstellung für die LED - Komponenten (Lichtlösung)
- Angebotserstellung mit der für das jeweilige Projekt geeigneten Steuerungs-Komponenten
- 3D Animation von Sonderlösungen
- Schaltschema für die elektrische Installation
- DMX Programmierung
- Begleitung durch das gesamte Projekt und falls gewünscht auch Vorort

RGB Animation als Flächen-Hinterleuchtung einer Bar



Im Bereich der Lichtanimation sind die Kundenwünsche und Gegebenheiten oft sehr individuell, dessen Realisierung kann fast ausschließlich nur in Form eines Projektes im Detail geplant und ausgeführt werden.

Bei den angegebenen Daten handelt es sich um ca. Angaben, technische Änderungen behalten wir uns vor.



DIM-1x30A-POTI



Poti 100K

MOD-10V-1x10A-PS



DIM-1x25A-RFTW

LED Dimmer

Hauptanwendung für Lichtfarbe Weiß

Die LED Dimmer werden zwischen Netzgerät Ausgang und LED Produkt geschaltet. Es ist auf die maximal zulässige Ausgangsleistung pro Kanal zu achten.

DIM-1x30A-POTI

1-Kanal LED Dimmer, 0-100% stufenlos per Drehknopf

Eingang: 12-24V DC
 Ausgang: max. 30A (360W bei 12V), PWM
 Anschluss: Schraubklemmen
 Abmessung: 85 x 62 x 35mm

MOD-10V-1x10A-PS

1-Kanal LED Dimmer, 0-100% stufenlos per Drehknopf od. 1-10V oder PUSH DIM Funktion per Tasterschalter (nicht im Lieferumfang)

Eingang: 12-24V DC / Steuer 1-10V DC
 Ausgang: max. 10A (120W bei 12V), PWM
 Anschluss: Schraubklemmen
 Abmessung: 145 x 46.5 x 16mm

Zusatzkomponente Poti 100K erforderlich

DIM-1x25A-RFTW

1-Kanal LED Dimmer, 0-100% stufenlos per Fernbedienung TOUCH WHEEL

Eingang: 12-24V DC
 Ausgang: max. 25A (300W bei 12V), PWM
 Anschluss: Schraubklemmen
 Abmessung: 127 x 42 x 33 mm

Der Empfänger ist zur Systemerweiterung separat erhältlich REC-1x25A-RFTW und funktioniert mit RJ45 Netzwerkkabel verbunden als SLAVE.

RGB(W) LED Steuerung

Hauptanwendung für Farbwechsel

Die RGB LED Steuerungen arbeiten in der Anwendung selbstständig, d.h. sie sind entsprechend programmiert. Gespeicherte Ablaufsequenzen können per Tastatur oder meist auch per Fernbedienung ausgelöst werden. Die Ablaufsequenzen wiederholen sich nach Ende. RGB LED Steuerungen werden ebenso wie LED Dimmer zwischen Netzgerät und RGB LED Produkt geschaltet.

Es ist auf die maximal zulässige Ausgangsleistung pro Kanal sowie die maximale Gesamtleistung zu achten. RGB Produkte verfügen in der Regel über einen gemeinsamen Plus-Leiter (Weiß) sowie drei einzelne Masse gesteuerte Minus-Leiter (Rot/Grün/Blau).

CON-RGB-RF-D

3-Kanal RGB LED Steuerung

Eingang: 12-24V DC
 Ausgang: max. 6A (72W bei 12V) pro Kanal, PWM
 Steuerung: Fernbedienung (max. 30m)
 Programme: 37 fest gespeicherte und auswählbare Sequenzen (keine kundenspezifische Ablaufsequenz oder Programmierung möglich), Memory Funktion

Funktionen: Ein/Aus, Mode, Pause, Helligkeit, Geschwindigkeit
 Manuel einstellbare Farbwerte per Drehregler
 Numerische Stellwertanzeige

Anschluss: Schraubklemmen
 Abmessung: 176 x 46 x 30 mm

CON-RGBW-RF-D

4-Kanal RGBW LED Steuerung

Eingang: 12-24V DC
 Ausgang: max. 5A (60W bei 12V) pro Kanal, PWM
 Steuerung: Fernbedienung (max. 30m)
 Programme: 37 fest gespeicherte und auswählbare Sequenzen (keine kundenspezifische Ablaufsequenz oder Programmierung möglich), Memory Funktion

Funktionen: Ein/Aus, Mode, Pause, Helligkeit, Geschwindigkeit
 Manuel einstellbare Farbwerte per Drehregler
 Numerische Stellwertanzeige

Anschluss: Schraubklemmen
 Abmessung: 176 x 46 x 30 mm



CON-RGB-RF-D



CON-RGBW-RF-D

Bei den angegebenen Daten handelt es sich um ca. Angaben, technische Änderungen behalten wir uns vor.

Repeater



AMP-1CH-24A



AMP-1CH-30A



AMP-3CH-5A



AMP-3CH-10A



AMP-4CH-5A



AMP-1CH-5A

1 Kanal
max. 5A
33x12x5mm

Repeater

Hauptanwendung Signalverstärkung

Die Repeater werden zwischen Netzgerät und LED Produkt geschaltet. Sie haben die Aufgabe das LED Dimm- bzw. RGB Signal zu verstärken. Die Steuerung erfolgt über das PWM Ausgangssignal eines LED Dimmers oder einer RGB Steuerung. Es ist auf die maximal zulässige Ausgangsleistung pro Kanal zu achten.

AMP-1CH-24A

1-Kanal Repeater

Eingang: 12-24V DC
Ausgang: max. 24A (288W bei 12V), PWM
der Ausgang ist mit einer zugänglichen Schmelzsicherung abgesichert

Steuereingang: 1 Kanal 12-24V PWM
Anschluss: Schraubklemmen
Abmessung: 150 x 54 x 33 mm

AMP-1CH-30A

1-Kanal Repeater

Eingang: 5-24V DC
Ausgang: max. 30A (360W bei 12V), PWM

Steuereingang: 1 Kanal 12-24V PWM
Anschluss: Schraubklemmen
Abmessung: 85 x 62 x 20 mm

AMP-3CH-5A

3-Kanal Repeater (RGB)

Eingang: 12-24V DC
Ausgang: max. 5A (60W bei 12V) pro Kanal, PWM

Steuereingang: 3 Kanäle 12-24V PWM
Anschluss: Schraubklemmen
Abmessung: 165 x 39 x 26 mm

AMP-3CH-10A

3-Kanal Repeater (RGB)

Eingang: 12-24V DC
Ausgang: max. 10A (120W bei 12V) pro Kanal, PWM

Steuereingang: 3 Kanäle 12-24V PWM
Anschluss: Schraubklemmen
Abmessung: 91 x 83 x 25 mm

AMP-4CH-5A

4-Kanal Repeater (RGBW)

Eingang: 12-36V DC
Ausgang: max. 5A (60W bei 12V) pro Kanal, PWM

Steuereingang: 4 Kanäle 12-36V PWM
Anschluss: Schraubklemmen
Abmessung: 179 x 46 x 19 mm

REPEATER - MINI Serie

AMP-1CH-5A
AMP-1CH-15A-IP68
AMP-3CH-5A-IP68

Eingang: 5-24V DC
Steuereingang: 5-24V PWM
Schutzfunktion: Verpolung / Überlast / Kurzschluss / Überhitzung
Anschluss: offene Kabelenden
Steuerleitung: max. 30cm



AMP-1CH-15A-IP68

1 Kanal
max. 15A
86x21x9mm
Schutzart IP68

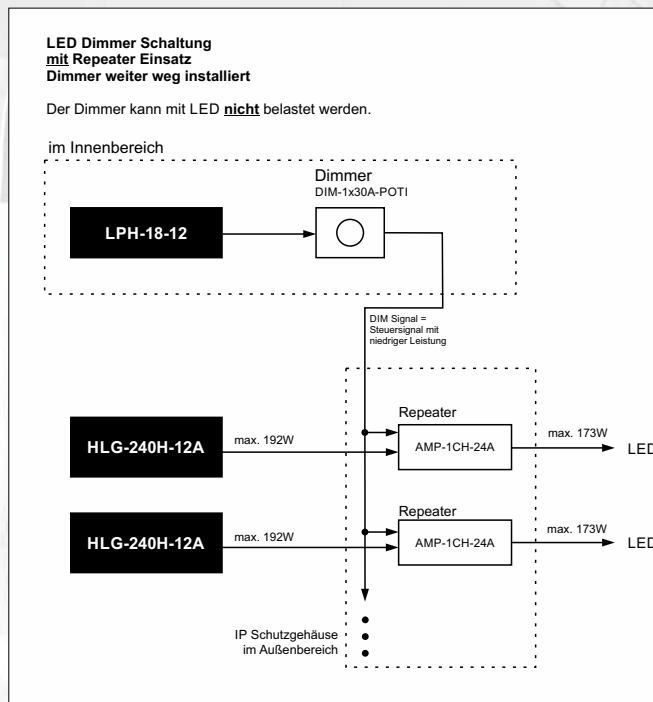
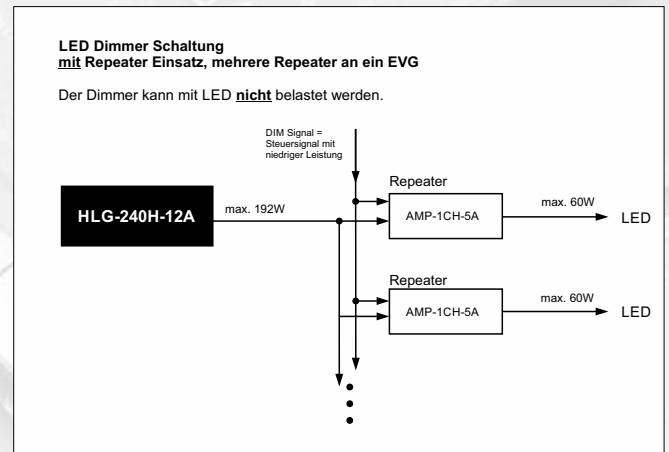
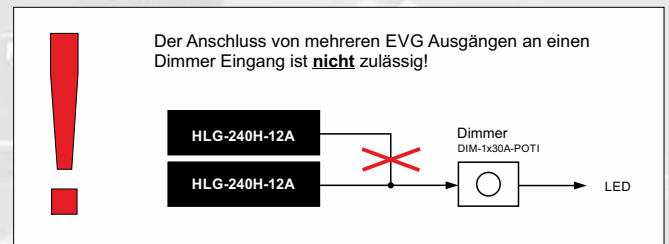
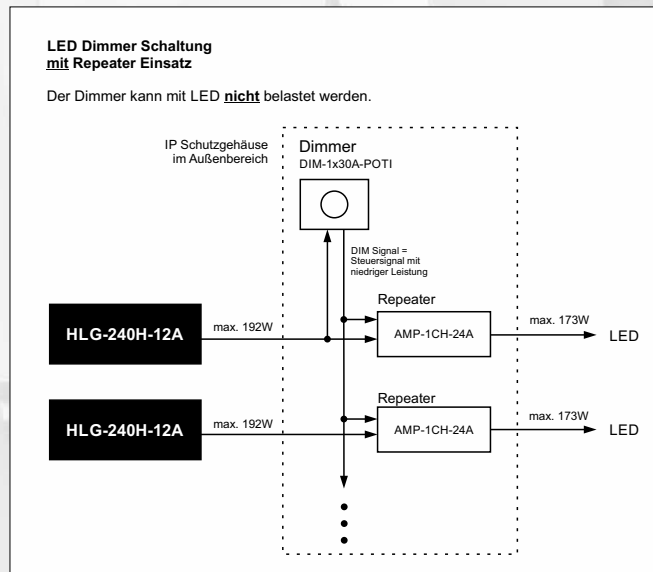


AMP-3CH-5A-IP68

RGB
3 Kanäle
max. 5A je Kanal
86x21x9mm
Schutzart IP68

Bei den angegebenen Daten handelt es sich um ca. Angaben, technische Änderungen behalten wir uns vor.

Anschlussbeispiele



Bei den hier dargestellten Schaltungen handelt es sich jeweils um eine Beispiel Schaltung. Die Dimmer Steuerung sowie die Repeater können durch RGB oder RGBW Komponenten ersetzt werden. Eine andere Ausführung der Steuerung (Dimmer) sind ebenso möglich.

Die maximal LED Last an den Ausgängen ist entweder die maximale EVG Leistung x Faktor 0.9 oder die maximale Ausgangsleistung der Steuerung/Repaetar Komponenten. Der kleinste Wert der maximal zulässigen Ausgangsleistung ist gültig für die maximale LED Last.