

# LED Module HEXA Serie

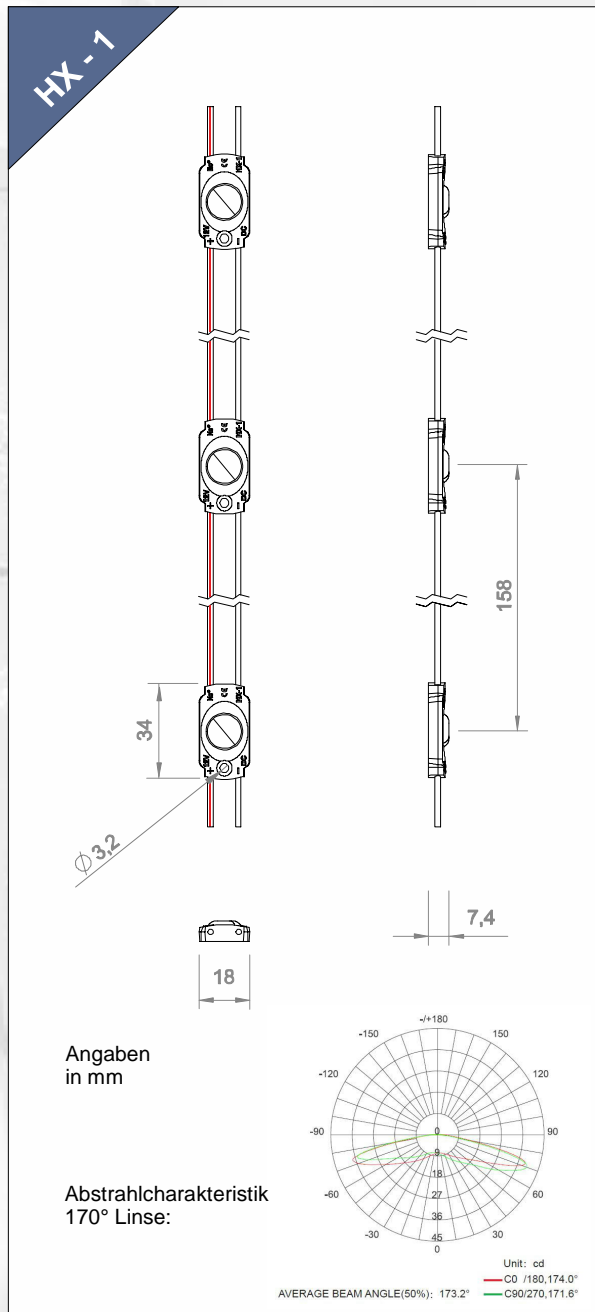


NP Lighting Gruppe

Light years ahead!

## Technische Daten - HEXA 1

- hohe Effizienz 160 Lumen/Watt
- geringer Stromverbrauch
- 12V DC Technik
- weiter Abstrahlwinkel 170°
- für flache Einbautiefen
- leuchtstark
- Konstantstromregler
- für den geschützten Außenbereich
- Lebensdauer 35.000h
- CE, RoHS



### Technische Daten

HX-1-TW68K158

|                                |                                                     |
|--------------------------------|-----------------------------------------------------|
| Systemart                      | flexible LED-Kette                                  |
| Anwendung                      | Leuchtkasten / Flachkederrahmen<br>Profilbuchstaben |
| Farben                         | Weiss 6800°K,                                       |
| LED Type                       | 1x SMD 2835                                         |
| Lichtstrom Weiss 6800° Kelvin  | 58 Lumen                                            |
| Abstrahlwinkel                 | 170°                                                |
| Schaltungsart                  | 12V DC, Parallel                                    |
| Modul Leistung                 | 0,36W                                               |
| Energie Effizienz              | 160 Lumen/W                                         |
| Stromaufnahme                  | 30 mA, Strom geregelt                               |
| Lebensdauer @ 25° 45% rF       | 35.000h                                             |
| Schutzart                      | IP65                                                |
| Ansteuerungsoption             | dimm- und schaltbar                                 |
| Befestigung                    | 3M Klebetape 3M55236A, 1x Schraubloch               |
| Betriebstemperaturbereich      | -20°C bis +60°C                                     |
| Lagertemperaturbereich         | -20°C bis +70°C                                     |
| Abmessungen (LxBxH)            | 34 x 18 x 7,4 mm                                    |
| Modul Abstand (Mitte/Mitte)    | variabel, max. 158 mm                               |
| Kabellänge (Modul zu Modul)    | 124mm, AWG20, UL1007                                |
| Schneidbarkeit                 | je Modul                                            |
| Anzahl Module (VE)             | 50 St.                                              |
| Max. Anz. Module je Stromzweig | 50 St.                                              |

### Empfohlene Verlegeraster nach Einbautiefe

| Einbautiefe        | 60 mm   | 80 mm   | 100 mm  |
|--------------------|---------|---------|---------|
| Verlegeraster*     | 100 mm  | 136 mm  | 170 mm  |
| Anzahl / qm        | 100 St. | 54 St.  | 35 St.  |
| Lichtleistung / qm | 5800 lm | 3132 lm | 2030 lm |
| Elektr. Lstg. / qm | 36 W    | 20 W    | 13 W    |

Energie Effizienz:  
**160 Lumen / Watt**

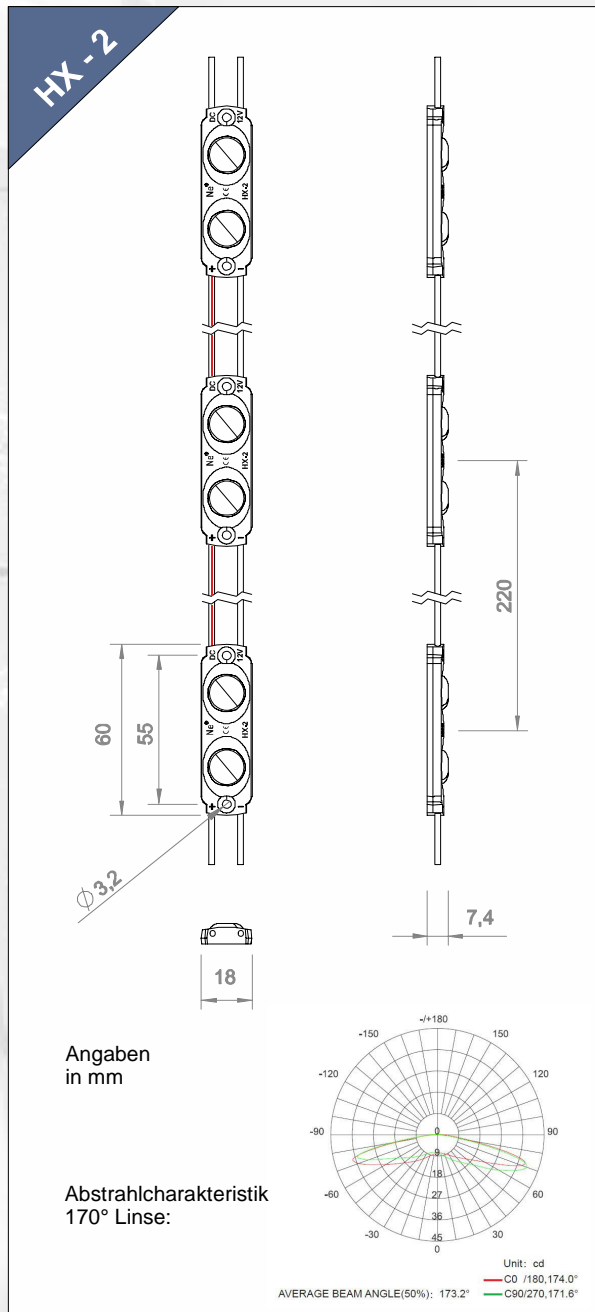


\*getestet wurde mit rein weißen Acryl- sowie Textilabdeckung im Lichtkasten auf Gleichmäßigkeit. Das Ergebnis unterliegt immer einer subjektiven Bewertung. Größere Verlegeraster sind je nach zu hinterleuchtenden Motiv möglich.

Bei den angegebenen Daten handelt es sich um ca. Angaben, technische Änderungen behalten wir uns vor.

## Technische Daten - HEXA 2

- hohe Effizienz 160 Lumen/Watt
- geringer Stromverbrauch
- 12V oder 24V DC Technik
- weiter Abstrahlwinkel 170°
- für flache Einbautiefen
- leuchtstark
- Konstantstromregler
- für den geschützten Außenbereich
- Lebensdauer 35.000h
- CE, RoHS



### Technische Daten

Systemart  
Anwendung

Farben  
LED Type  
Lichtstrom Weiss 6800° Kelvin  
Abstrahlwinkel

Schaltungsart  
Modul Leistung  
Energie Effizienz  
Stromaufnahme  
Lebensdauer @ 25° 45% rF  
Schutzart

Ansteuerungsoption  
Befestigung  
Betriebstemperaturbereich  
Lagertemperaturbereich

Abmessungen (LxBxH)  
Modul Abstand (Mitte/Mitte)  
Kabellänge (Modul zu Modul)  
Schneidbarkeit  
Anzahl Module (VE)  
Max. Anz. Module je Stromzweig

**HX-2-TW68K220 (12V DC)**  
**HX-2-FW68K220 (24V DC)**

flexible LED-Kette  
Leuchtkasten / Flachkederrahmen  
Profilbuchstaben

Weiss 6800°K  
2x SMD 2835  
115 Lumen  
170°

12/24V DC, Parallel  
0,72 W  
160 Lumen/W  
60/30 mA, Strom geregelt  
35.000h  
IP65

dimm- und schaltbar  
3M Klebetape 3M55236A, 2x Schraublöcher  
-20°C bis +60°C  
-20°C bis +70°C

60 x 18 x 7,4 mm  
variabel, max. 220 mm  
160mm, AWG20, UL1007  
je Modul  
2x 25 St. (12V) / 1x 35 St. (24V)  
25/35 St.

### Empfohlene Verlegeraster nach Einbautiefe

| Einbautiefe        | 80 mm   | 100 mm  | 120 mm  |
|--------------------|---------|---------|---------|
| Verlegeraster*     | 136 mm  | 170 mm  | 204 mm  |
| Anzahl / qm        | 54 St.  | 35 St.  | 24 St.  |
| Lichtleistung / qm | 6218 lm | 3979 lm | 2763 lm |
| Elektr. Lstg. / qm | 39 W    | 25 W    | 17 W    |

\*getestet wurde mit rein weißen Acryl- sowie Textilabdeckung im Lichtkasten auf Gleichmäßigkeit. Das Ergebnis unterliegt immer einer subjektiven Bewertung. Größere Verlegeraster sind je nach zu hinterleuchtenden Motiv möglich.

Energie Effizienz:  
**160 Lumen / Watt**



# LED Module HEXA Serie

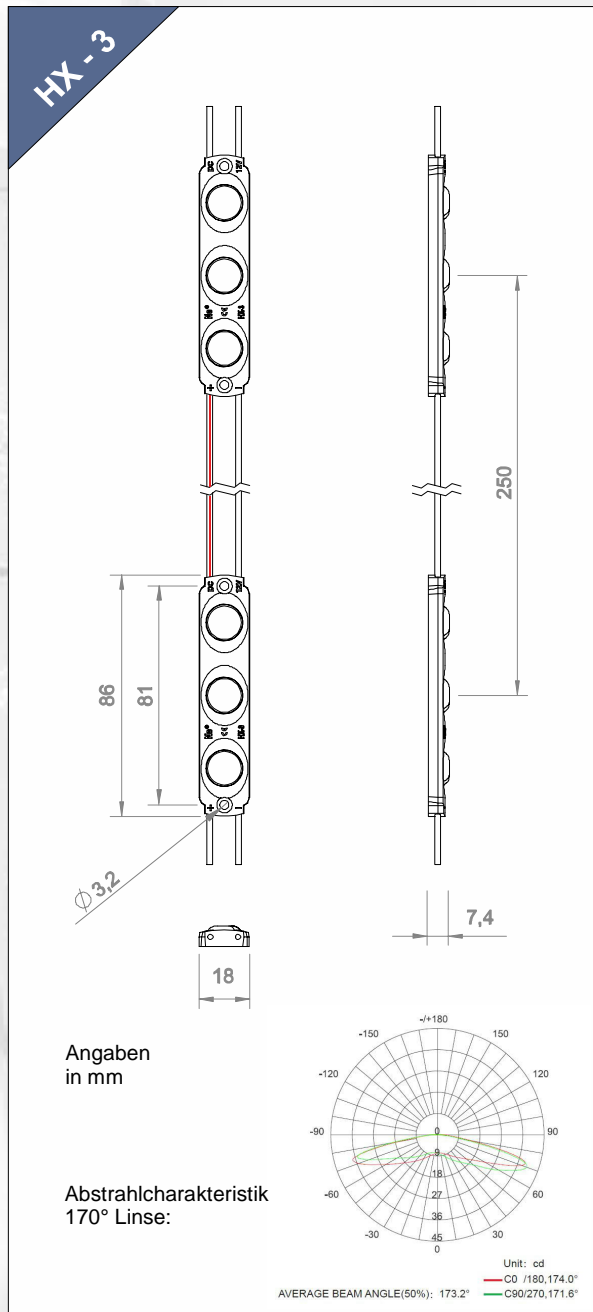
[Ne<sup>+</sup>]

NP Lighting Gruppe

Light years ahead!

## Technische Daten - HEXA 3

- hohe Effizienz 160 Lumen/Watt
- geringer Stromverbrauch
- 12V DC Technik
- weiter Abstrahlwinkel 170°
- für flache Einbautiefen
- leuchtstark
- Konstantstromregler
- für den geschützten Außenbereich
- Lebensdauer 35.000h
- CE, RoHS



### Technische Daten

HX-3-TW68K250

|                                |                                                     |
|--------------------------------|-----------------------------------------------------|
| Systemart                      | flexible LED-Kette                                  |
| Anwendung                      | Leuchtkasten / Flachkederrahmen<br>Profilbuchstaben |
| Farben                         | Weiss 6800°K                                        |
| LED Type                       | 3x SMD 2835                                         |
| Lichtstrom Weiss 6800° Kelvin  | 173 Lumen                                           |
| Abstrahlwinkel                 | 170°                                                |
| Schaltungsart                  | 12V DC, Parallel                                    |
| Modul Leistung                 | 1,08W                                               |
| Energie Effizienz              | 160Lumen/W                                          |
| Stromaufnahme                  | 90mA, Strom geregelt                                |
| Lebensdauer @ 25° 45% rF       | 35.000h                                             |
| Schutzart                      | IP65                                                |
| Ansteuerungsoption             | dimm- und schaltbar                                 |
| Befestigung                    | 3M Klebetape 3M55236A, 2x Schraublöcher             |
| Betriebstemperaturbereich      | -20°C bis +60°C                                     |
| Lagertemperaturbereich         | -20°C bis +70°C                                     |
| Abmessungen (LxBxH)            | 86 x 18 x 7,4mm                                     |
| Modul Abstand (Mitte/Mitte)    | variabel, max. 250mm                                |
| Kabellänge (Modul zu Modul)    | 164mm, AWG20, UL1007                                |
| Schneidbarkeit                 | je Modul                                            |
| Anzahl Module (VE)             | 2x 20 St.                                           |
| Max. Anz. Module je Stromzweig | 20 St.                                              |

### Empfohlene Verlegeraster nach Einbautiefe

| Einbautiefe        | 120 mm  | 140 mm  | 160 mm  |
|--------------------|---------|---------|---------|
| Verlegeraster*     | 204 mm  | 235 mm  | 250 mm  |
| Anzahl / qm        | 24 St.  | 18 St.  | 16 St.  |
| Lichtleistung / qm | 4157 lm | 3133 lm | 2768 lm |
| Elektr. Lstg. / qm | 26 W    | 20 W    | 17 W    |

Energie Effizienz:  
**160 Lumen / Watt**



\*getestet wurde mit rein weißen Acryl- sowie Textilabdeckung im Lichtkasten auf Gleichmäßigkeit. Das Ergebnis unterliegt immer einer subjektiven Bewertung. Größere Verlegeraster sind je nach zu hinterleuchtenden Motiv möglich.

Bei den angegebenen Daten handelt es sich um ca. Angaben, technische Änderungen behalten wir uns vor.