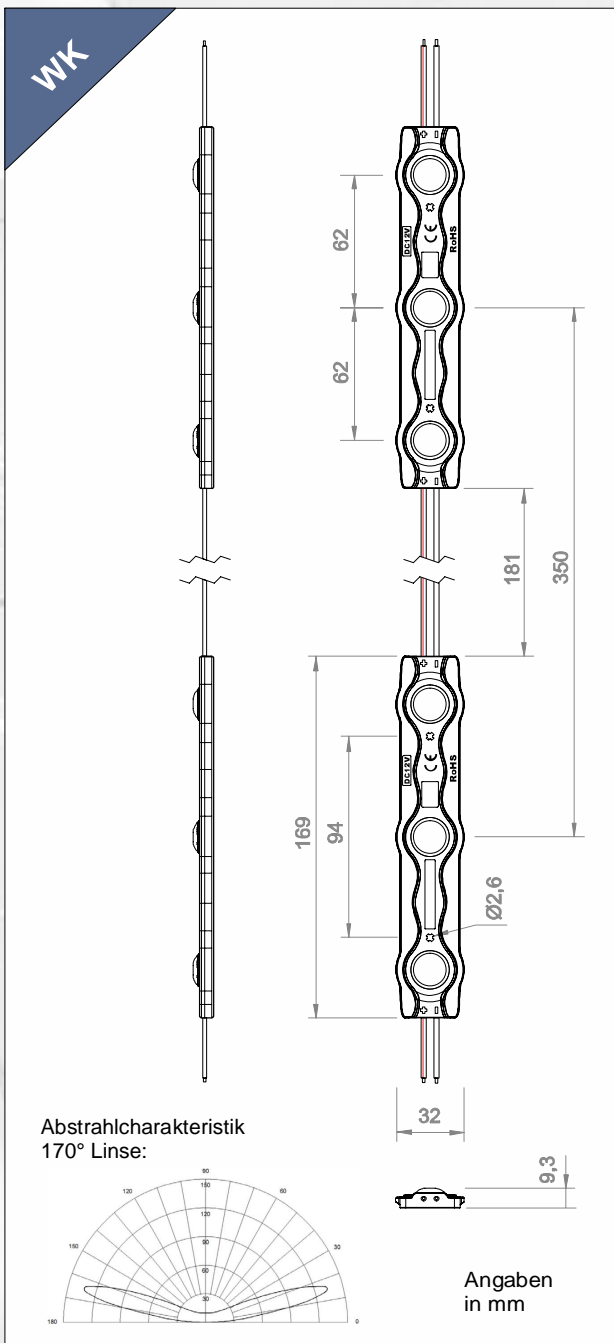


## Technische Daten

- Modul mit 170° Linse
- robuste Bauweise
- hohe Effizienz von 86lm/W
- Konstantstromregler
- Außenbereich IP65
- niedrige Einbautiefe
- für Leuchtkästen
- SMD Technik
- Lebensdauer 35.000h
- CE, RoHS



12V DC    CE    RoHS    PWM    CONSTANT CURRENT CONTROL    IP65

### Technische Daten

Anwendung

**WK-IP-03W65K350**

Leuchtkasten

Systemart

flexible LED-Kette

Farben

Kaltweiss 6500°K

LED Type

3x 1-Chip SMD 3030

Lichtstrom Weiss 6500° Kelvin

310 Lumen

Abstrahlwinkel

170°

Schaltungsart

12V DC, Parallel

Modul Leistung

3,6W

Stromaufnahme

300mA

Lebensdauer @ 25° 45% rF

35.000h

Schutzart

IP65

Ansteuerungsoption

dimm- und schaltbar

Befestigung

3M Tape & Schraublöcher Ø 2,6mm

Betriebstemperaturbereich

-25°C bis +60°C

Lagertemperaturbereich

-25°C bis +70°C

Abmessungen (LxBxH)

169 x 32 x 9,3mm

Modul Abstand (Mitte/Mitte)

variabel, max. 350mm

Kabellänge (Modul zu Modul)

181mm

Schneidbarkeit

je Modul

Anzahl Module (VE)

30 St.

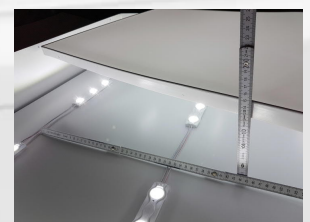
Max. Anz. Module je Stromzweig

15 St.

### Empfohlene Verlegeraster nach Einbautiefe

Einbautiefe	Verlegeraster *	Lichtmenge
200 mm	350 mm	2.531 lm/qm
150 mm	300mm	3.444 lm/qm
120 mm	240 mm	5.382 lm/qm

\*getestet wurde mit rein weißen Acryl- sowie Textilabdeckung im Lichtkasten auf Gleichmäßigkeit. Das Ergebnis unterliegt immer einer subjektiven Bewertung. Größere Verlegeraster sind je nach zu hinterleuchtenden Motiv möglich.



Bei den angegebenen Daten handelt es sich um ca. Angaben, technische Änderungen behalten wir uns vor.