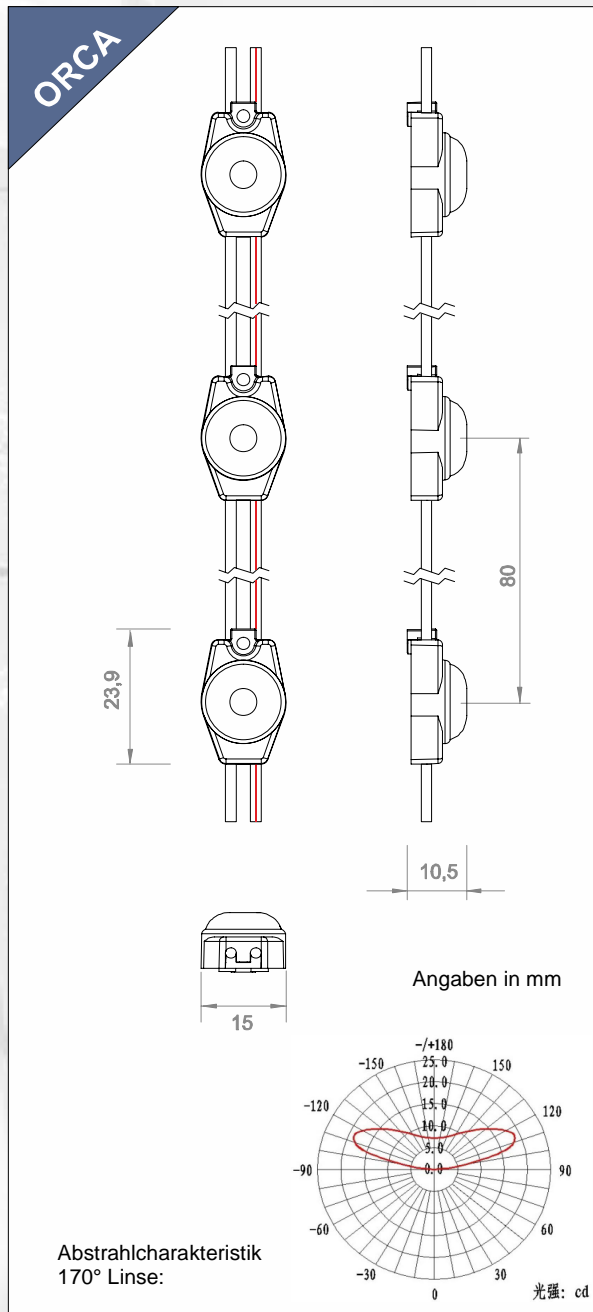


## Technische Daten

- für den ungeschützten Außenbereich
- Schutzart IP68
- weiter Abstrahlwinkel 170°
- leuchtstark
- Konstantstromregler
- Lebensdauer 35.000h
- CE, RoHS



### Technische Daten

Systemart	WT-IP-01W63K80
Anwendung	flexible LED-Kette Profilbuchstaben Typ P3 (Rückstrahler) im Außenbereich
Farben	Weiss 6300°K / 3000°K, Rot, Grün, Blau
LED Type	1x SMD 2835
Lichtstrom Weiss 6300° Kelvin	47 Lumen
Abstrahlwinkel	170°
Schaltungsart	12V DC, Parallel
Modul Leistung	0,5W
Stromaufnahme	42mA, Strom geregelt
Lebensdauer @ 25° 45% rF	35.000h
Schutzart	IP68
Ansteuerungsoption	dimm- und schaltbar
Befestigung	3M Klebetape 3M9080A, Schraubloch Ø 2,2mm
Betriebstemperaturbereich	-25°C bis +60°C
Lagertemperaturbereich	-25°C bis +70°C
Abmessungen (LxBxH)	23,9 x 15 x 10,5mm
Modul Abstand (Mitte/Mitte)	variabel, max. 80mm
Kabellänge (Modul zu Modul)	56,1mm, AWG18, UI1007
Schneidbarkeit	je Modul
Anzahl Module (VE)	50 St.
Max. Anz. Module je Stromzweig	50 St.

### Empfohlene Verlegeraster nach Einbautiefe

Einbautiefe *	Verlegeraster	Lichtmenge
55 mm	80 mm	7.343 lm/qm
45 mm	60 mm	13.550 lm/qm

\*Bei Rückstrahlern ist der Wandabstand ein Teilmaß der Einbautiefe. Bitte beachten, die Leuchtintensität und -qualität auf der Rückwand/Fassade ist stark von den Reflektionseigenschaften der angestrahlten Fläche abhängig.

