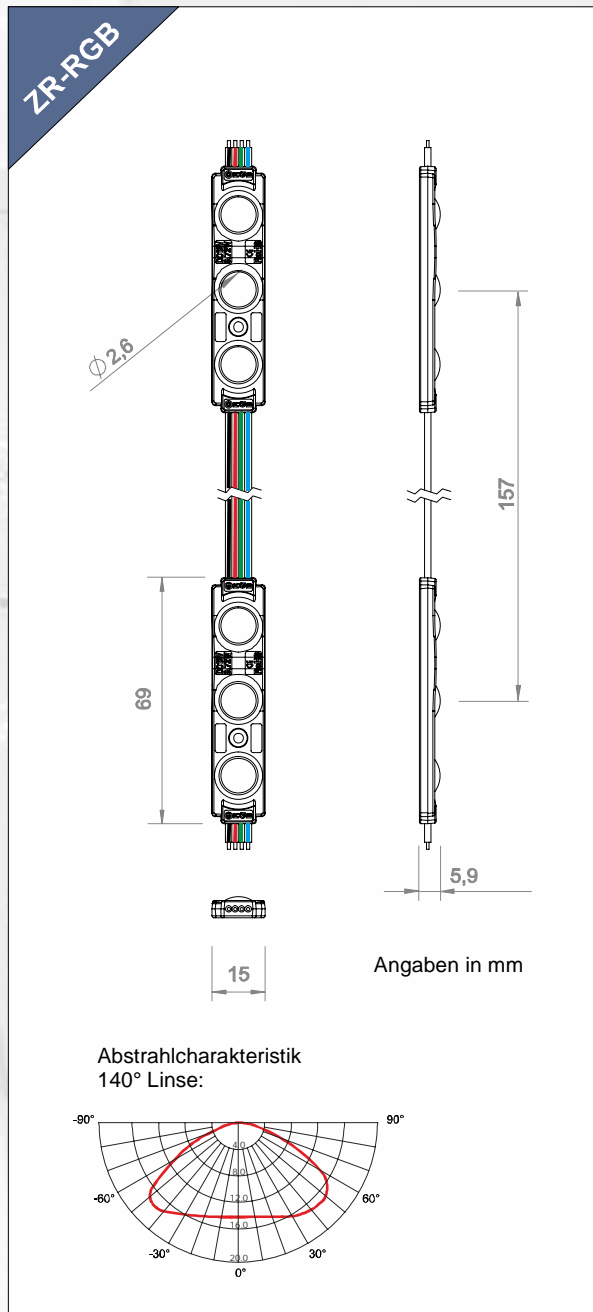


## Technische Daten

- Lichtfarbe Rot, Grün und Blau in einem LED Modul
- für Werbeanlagen mit animiertem Farbwechsel
- umfassendes Programm an Steuerungstechnik bei NP
- Abstrahlwinkel 140°
- optimale Einbautiefe 120mm
- für konstante Spannung 12V
- für den geschützten Außenbereich
- Lebensdauer 35.000h
- CE, RoHS



### Technische Daten

Systemart  
Anwendung

### ZR-IP-03RGB157

flexible LED-Kette  
animierter Farbwechsel  
Werbeanlagen  
Architektur Beleuchtung

Farben

Rot / Grün / Blau

LED Type  
Lichtstrom  
Abstrahlwinkel

3x SMD 5050  
R:6 / G:15 / B:3 Lumen  
140°

Schaltungsart  
Modul Leistung  
Stromaufnahme  
Lebensdauer @ 25° 45% rF  
Schutzart

12V DC, Parallel, konstant  
0,72W  
60mA, Strom unregelt  
35.000h  
IP65

Ansteuerungsoption  
Befestigung  
Betriebstemperaturbereich  
Lagertemperaturbereich

dimm- und schaltbar  
3M Klebetape, 1x Schraubloch D2,6mm  
-25°C bis +60°C  
-25°C bis +70°C

Abmessungen (LxBxH)  
Modul Abstand (Mitte/Mitte)

69 x 15 x 5,9mm  
variabel, max. 157mm

Kabellänge (Modul zu Modul)

88mm, AWG22, UL1007

Schneidbarkeit  
Anzahl Module (VE)

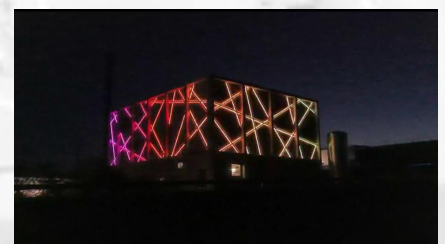
je Modul  
100 St.

Max. Anz. Module je Stromzweig

20 St.

### Empfohlene Verlegeraster nach Einbautiefe

Verlegeraster = Einbautiefe / 1,2  
Ein optimales Verlegeraster ist 100x100mm bei einer Einbautiefe von 120mm. Mit größeren Einbautiefen sind zwar größere Verlegeraster möglich jedoch nimmt die Lichtmenge dabei deutlich ab.



\*getestet wurde mit rein weißen Acryl- sowie Textilabdeckung im Lichtkasten auf Gleichmäßigkeit. Das Ergebnis unterliegt immer einer subjektiven Bewertung. Größere Verlegeraster sind je nach zu hinterleuchtenden Motiv möglich.

# LED Modul ZR-RGBW

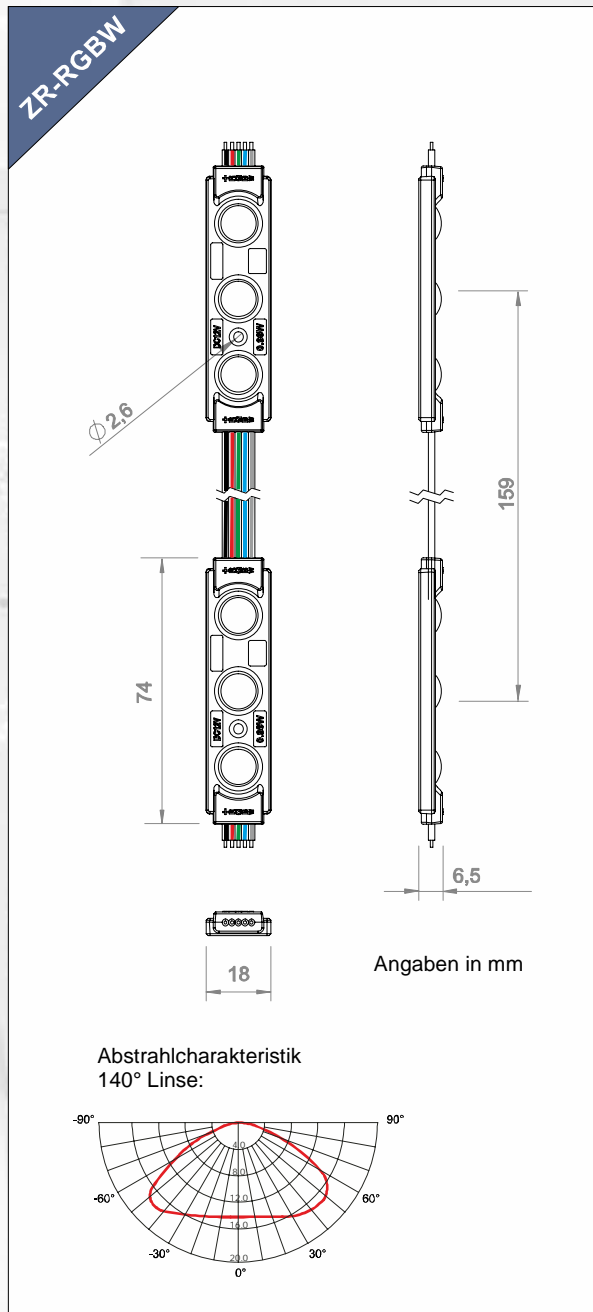


NP Lighting Gruppe

Light years ahead!

## Technische Daten

- Lichtfarbe Rot, Grün, Blau und Weiß in einem LED Modul
- für Werbeanlagen mit animiertem Farbwechsel
- umfassendes Programm an Steuerungstechnik bei NP
- Abstrahlwinkel 140°
- optimale Einbautiefe 120mm
- für konstante Spannung 12V
- für den geschützten Außenbereich
- Lebensdauer 35.000h
- CE, RoHS



### Technische Daten

Systemart  
Anwendung

Farben

LED Type  
Lichtstrom  
Abstrahlwinkel

Schaltungsart  
Modul Leistung  
Stromaufnahme  
Lebensdauer @ 25° 45% rF  
Schutzart

Ansteuerungsoption  
Befestigung  
Betriebstemperaturbereich  
Lagertemperaturbereich

Abmessungen (LxBxH)  
Modul Abstand (Mitte/Mitte)  
Kabellänge (Modul zu Modul)  
Schneidbarkeit  
Anzahl Module (VE)  
Max. Anz. Module je Stromzweig

### Verlegeraster nach Einbautiefe

Verlegeraster = Einbautiefe / 1,2  
 Ein optimales Verlegeraster ist 100x100mm bei einer Einbautiefe von 120mm. Mit größeren Einbautiefen sind zwar größere Verlegeraster möglich, jedoch nimmt die Lichtmenge dabei deutlich ab.

### ZR-IP-03RGBW60K159

flexible LED-Kette  
animierter Farbwechsel  
Werbeanlagen  
Architektur Beleuchtung

Rot / Grün / Blau / Weiß 6000K

3x SMD 5050  
R:6 / G:16 / B:3,5 / W60:18 Lumen  
140°

12V DC, Parallel, konstant  
0,96W  
80mA, Strom unregelt  
35.000h  
IP65

dimm- und schaltbar  
3M Klebetape, 1x Schraubloch D2,6mm  
-25°C bis +60°C  
-25°C bis +70°C

74 x 18 x 6,5mm  
variabel, max. 159mm  
85mm, AWG22, UL1007  
je Modul  
100 St.  
20 St.

### Unsere Empfehlung:

RGBW LED Steuerung und Fernbedienung, weitere Daten siehe Produktinformation.



\*getestet wurde mit rein weißen Acryl- sowie Textilabdeckung im Lichtkasten auf Gleichmäßigkeit. Das Ergebnis unterliegt immer einer subjektiven Bewertung. Größere Verlegeraster sind je nach zu hinterleuchtenden Motiv möglich.

Bei den angegebenen Daten handelt es sich um ca. Angaben, technische Änderungen behalten wir uns vor.