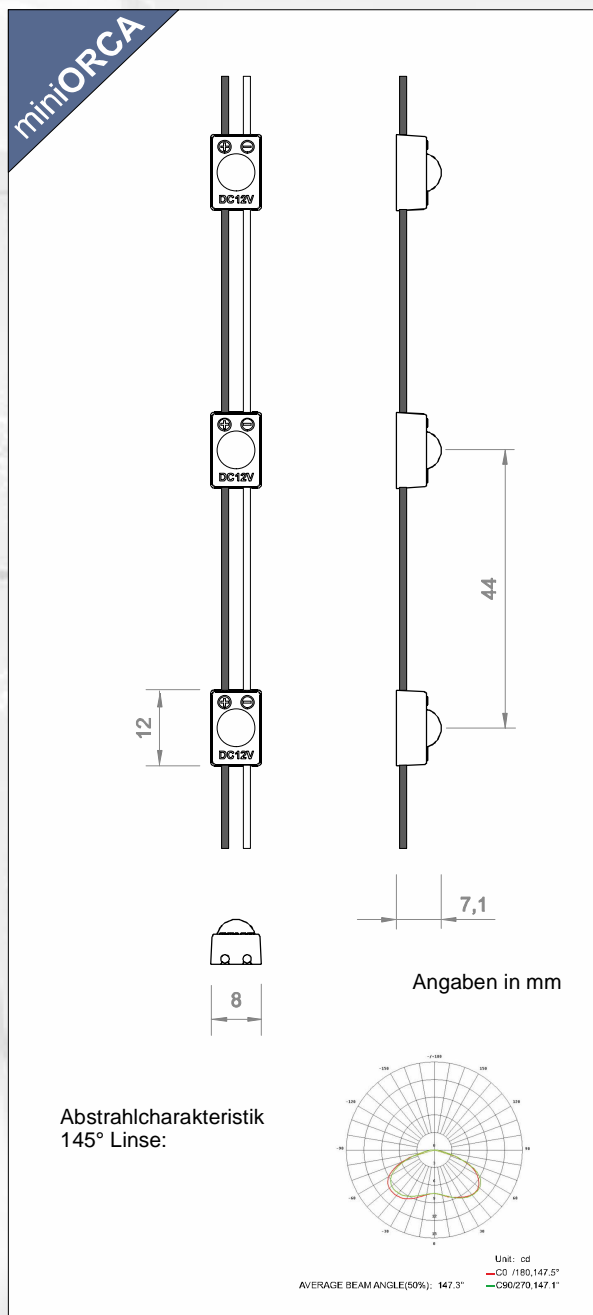


Technische Daten

- ideal für offene Rückstrahler Profil 3
- für den ungeschützten Außenbereich
- Schutzart IP68
- weiter Abstrahlwinkel 145°
- leuchtstark
- Lebensdauer 30.000h
- CE, RoHS



Technische Daten

Systemart	flexible LED-Kette
Anwendung	Profilbuchstaben Typ P3 (Rückstrahler) sowie Frontstrahler mit Einbautiefe > 35mm im Außenbereich
Farben	Weiss 6300°K / 3000°K, Rot, Grün, Blau
LED Type	1x SMD 2835
Lichtstrom Weiss 6300° Kelvin	36 Lumen
Abstrahlwinkel	145°
Schaltungsart	12V DC, Parallel
Modul Leistung	0,36W
Stromaufnahme	30mA
Lebensdauer @ 25° 45% rF	35.000h
Schutzart	IP68
Ansteuerungsoption	dimm- und schaltbar
Befestigung	Klebefilm H4900
Betriebstemperaturbereich	-20°C bis +60°C
Lagertemperaturbereich	-20°C bis +70°C
Abmessungen (LxBxH)	12 x 8 x 7,1mm
Modul Abstand (Mitte/Mitte)	variabel, max. 44mm
Kabellänge (Modul zu Modul)	32mm, AWG26
Schneidbarkeit	je Modul
Anzahl Module (VE)	80 St.
Max. Anz. Module je Stromzweig	40 St.

Empfohlene Verlegeraster nach Einbautiefe

Einbautiefe *	Verlegeraster	Lichtmenge
55 mm	40 mm	22.500 lm/qm
45 mm	36 mm	27.778 lm/qm

*Bei Rückstrahlern ist der Wandabstand ein Teilmaß der Einbautiefe. Bitte beachten, die Leuchtintensität und -qualität auf der Rückwand/Fassade ist stark von den Reflektionseigenschaften der angestrahlten Fläche abhängig.



Bei den angegebenen Daten handelt es sich um ca. Angaben, technische Änderungen behalten wir uns vor.